

Вибрационные сигнализаторы уровня

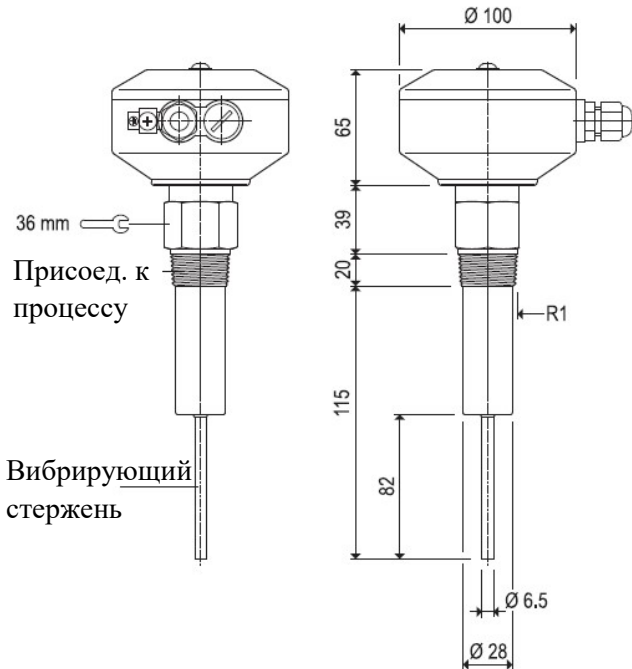


Серия

VF

Вибрационный сигнализатор VF06

Размеры



Применение

Вибрационный сигнализатор VF06 применяется в качестве предельного выключателя уровня сыпучих материалов в силосах, бункерах и прочих резервуарах. Благодаря своим компактным размерам может применяться для контроля уровня в небольших емкостях или там, где пространство для монтажа ограничено.

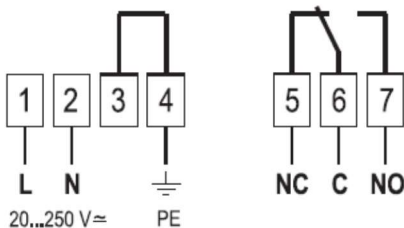
Принцип действия

Электронный блок, расположенный в корпусе сигнализатора VF06, возбуждает колебания вибрирующего стержня с частотой около 460 Гц. Если материал покрывает стержень, то его вибрация ослабевает. Это фиксируется электроникой датчика, которая затем активирует выходное реле. При уменьшении уровня материала в емкости и высвобождении стержня, вибрация восстанавливается на прежнем уровне, и выходное реле возвращается в первоначальное состояние.

Технические характеристики

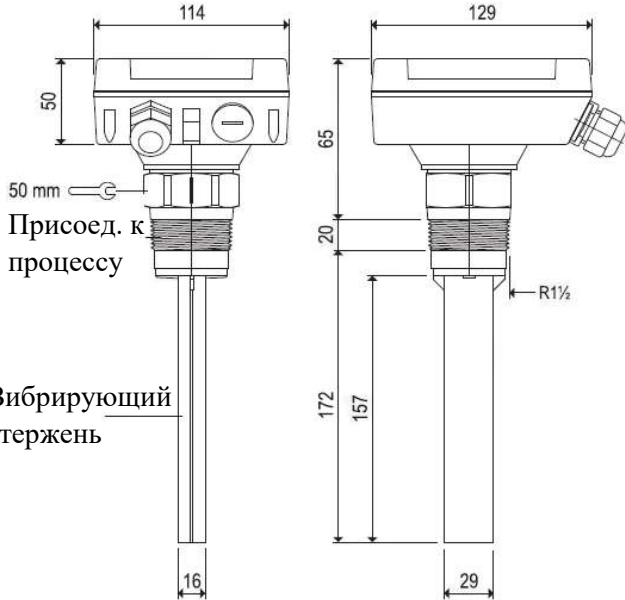
Материал:	алюминий
корпус	нерж. сталь 1.4301/304
присоединение к процессу	нерж. сталь 1.4301/304
Вибрирующий стержень	-20°C...+80°C
Температура процесса	-20°C...+150°C
опция E1	до 10 бар
Давление процесса	-20°C...+60°C
Температура окр. среды	мин. 0,05 кг/л (т/м ³)
Плотность среды	Резьба R1 DIN 2999
Присоединение к процессу	20...250 В AC/DC
Напряжение питания	3 ВА
Потребляемая мощность	беспотенциальный перекидной контакт
Выходной сигнал	5А, 250В AC
Нагрузочная способность	кабельный ввод M16x1,5
Электрическое подключение	макс. 80Н
Нагрузка на стержень	общепромышленное, Ex II 1/2D ta/tb IIIС T95°C
Исполнение	Da/Db
Степень защиты	IP66
Положение при монтаже	любое

Схема подключения



Вибрационный сигнализатор VF12

Размеры



Применение

Вибрационный сигнализатор VF12 применяется в качестве предельного выключателя уровня сыпучих материалов в силосах, бункерах и прочих резервуарах. Благодаря своим компактным размерам может применяться для контроля уровня в небольших емкостях или там, где пространство для монтажа ограничено.

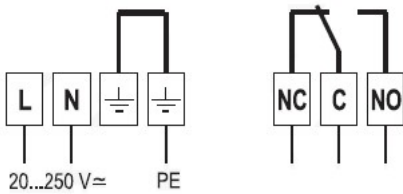
Принцип действия

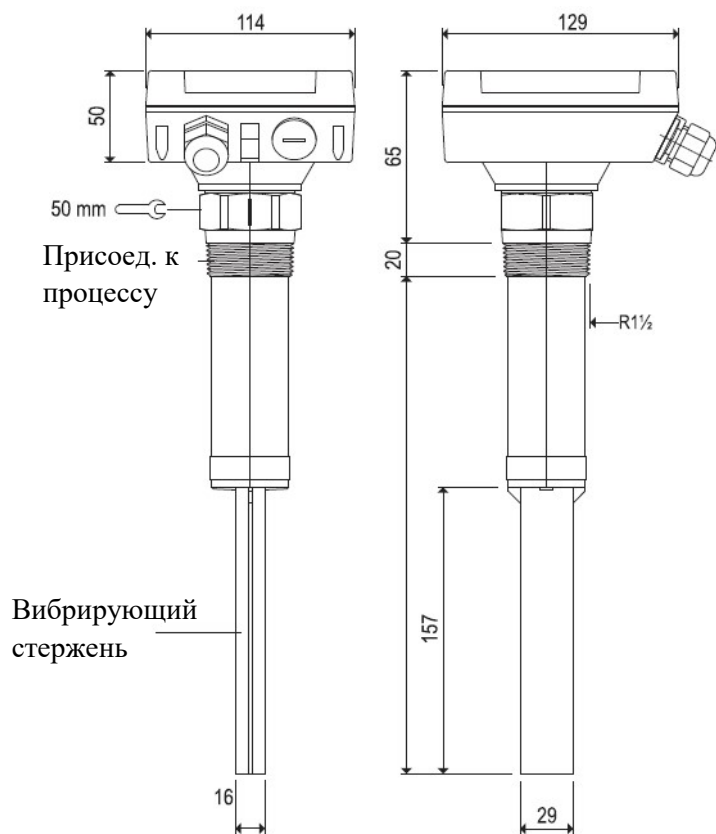
Электронный блок, расположенный в корпусе сигнализатора VF012, возбуждает колебания вибрирующего стержня с частотой около 285 Гц. Если материал покрывает стержень, то его вибрация ослабевает. Это фиксируется электроникой датчика, которая затем активирует выходное реле. При уменьшении уровня материала в емкости и высвобождении стержня, вибрация восстанавливается на прежнем уровне, и выходное реле возвращается в первоначальное состояние.

Технические характеристики

Материал:	алюминий
корпус	нерж. сталь 1.4301/304
присоединение к процессу	нерж. сталь 1.4301/304
Вибрирующий стержень	-20°C...+80°C
Температура процесса	-20°C...+150°C
опция E1	до 10 бар
Давление процесса	-20°C...+60°C
Температура окр. среды	мин. 0,02 кг/л (т/м ³)
Плотность среды	Резьба R1 ¹ / ₂ DIN 2999
Присоединение к процессу	20...250 В AC/DC
Напряжение питания	3 ВА
Потребляемая мощность	беспотенциальный перекидной контакт
Выходной сигнал	5А, 250В AC
Нагрузочная способность	кабельный ввод M20x1,5
Электрическое подключение	макс. 1000Н (боковая 150Н)
Нагрузка на стержень	общепромышленное, Ex II 1/2D ta/tb IIIС Т95°C
Исполнение	Da/Db
Степень защиты	IP66
Положение при монтаже	любое

Схема подключения

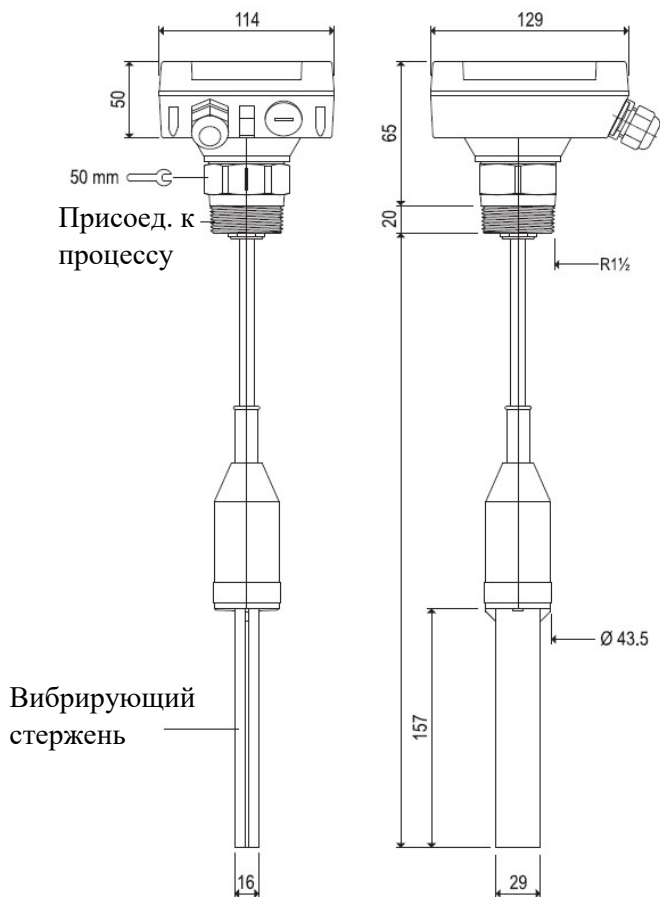


Вибрационный сигнализатор VF13**Размеры****Применение**

Вибрационный сигнализатор VF13 применяется в качестве предельного выключателя уровня сыпучих материалов в силосах, бункерах и прочих резервуарах. Глубина погружения стержня в емкость может достигать 2м. При длине стержня до 1м сигнализатор может устанавливаться в любом положении, при длине стержня свыше 1м допускается только вертикальная установка.

Вибрационный сигнализатор VF15

Размеры



Применение

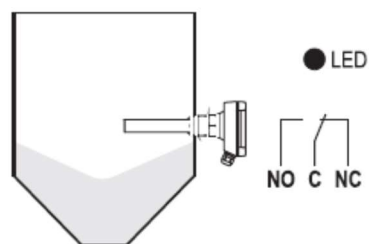
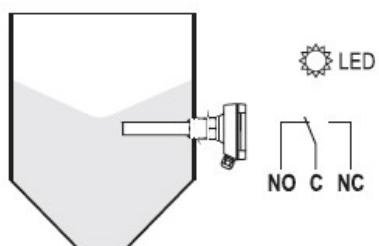
Вибрационный сигнализатор VF15 применяется в качестве предельного выключателя уровня сыпучих материалов в силосах, бункерах и прочих резервуарах. Глубина погружения стержня в емкость может достигать 20м. Допускается только вертикальная установка. Максимально допустимая нагрузка на погружные части сигнализатора 2000Н.

Режимы срабатывания

Вибрационные сигнализаторы серии VF могут быть настроены на срабатывание при заполнении или при опустошении. Настройка выполняется переключением джемперов на электронной плате прибора.

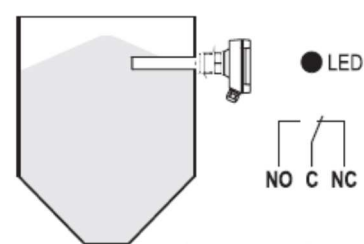
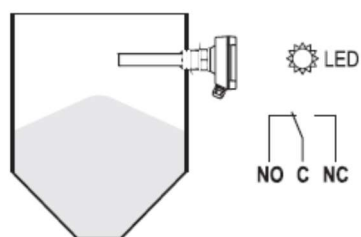
Уставка срабатывания при заполнении

Выходное реле замкнуто при высоком уровне материала (сигнализатор покрыт материалом).



Уставка срабатывания при опорожнении

Выходное реле замкнуто при низком уровне материала (сигнализатор не покрыт материалом).



Заказной код**VF06C8DG1E – XX**

↓
↓
Температура среды:
X – от -20°C до +80°C;
E1 – от -20°C до +150°C.

↓
Исполнение:
X – общепромышленное;
B1 – АTEX Ex II 1/2D Ex ta/tb IIIС Т95°C Da/Db.

VF12C8DG3E – XX

↓
↓
Температура среды:
X – от -20°C до +80°C;
E1 – от -20°C до +150°C;
E2 – от -20°C до +200°C;
E3 – от -20°C до +260°C.

↓
Исполнение:
X – общепромышленное;
B1 – АTEX Ex II 1/2D Ex ta/tb IIIС Т95°C Da/Db.

VF13C8DG3E – XX LR XXXX

↓
↓
↓
Длина опорной трубы в мм с шагом 100мм
(максимально до 2000мм)

↓
Температура среды:
X – от -20°C до +80°C;
E1 – от -20°C до +150°C;
E2 – от -20°C до +200°C;
E3 – от -20°C до +260°C.

↓
Исполнение:
X – общепромышленное;
B1 – АTEX Ex II 1/2D Ex ta/tb IIIС Т95°C Da/Db.

VF15C8DG3E – X LS XXXX



Длина троса в мм с шагом 100мм (максимально до 20000мм)

Исполнение:

X – общепромышленное;

B1– АTEX Ex II 1/2D Ex ta/tb IIIС Т95°С Da/Db.

**Научно-технический и промышленно-производственный кооператив
НТПК «ПЛАЗВАК»
основан в 1989 году
109428, Москва, Рязанский проспект, дом 8А строение 45 э 6
e-mail: info@kuebler-rus.ru
Тел.: 8 (495) 730 48 74**