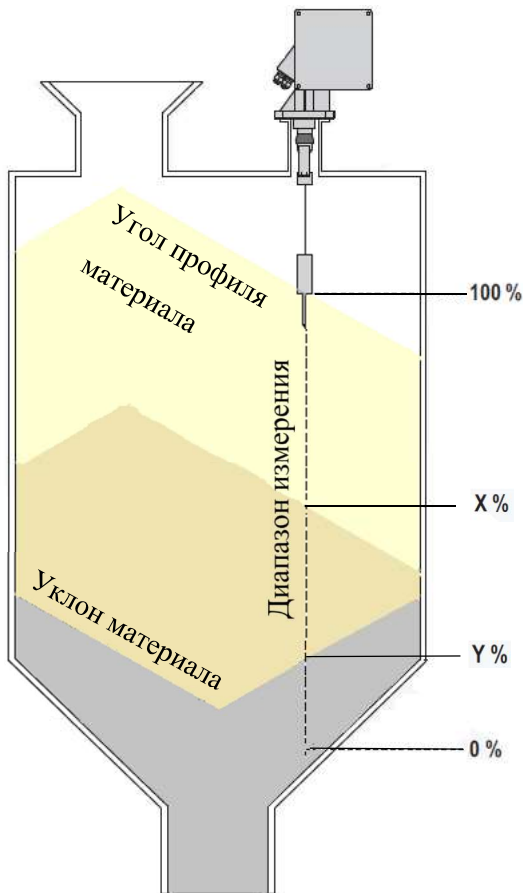




Серия

# LF

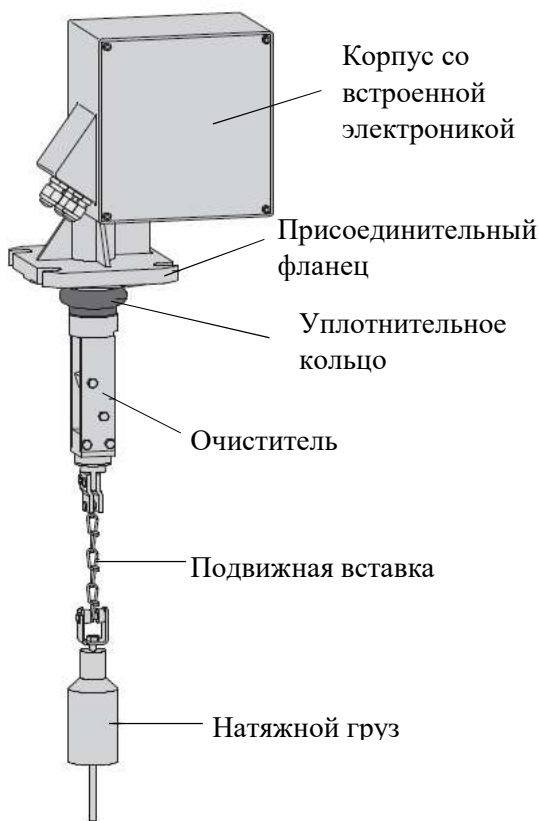


Уровнемеры ленточного типа серии LF, производимые компанией Mollet Füllstandtechnik GmbH, предназначены для непрерывного измерения уровня различных сыпучих материалов. Они могут использоваться в емкостях, содержащих порошкообразные, пылеобразные, гранулированные или зернистые материалы, плотность которых превышает 0,02 т/м<sup>3</sup>:

- гравий,
- песок,
- цемент,
- известь,
- руда,
- корма, зерно,
- пищевые продукты (мука, зерно, соль, сахар, специи, кофе, какао),
- сыпучие химикаты,
- деревянная или металлическая стружка,
- уголь и др.

Ленточные уровнемеры LF могут использоваться для контроля уровня раздела сред жидкость – твердый материал.

### Принцип действия уровнемеров серии LF



Уровнемер монтируется на резервуар с помощью присоединительного фланца. Измерение уровня может производиться как циклически (время между измерениями настраивается на приборе или задается PLC пользователя), так и единично (нажатием на кнопку на самом приборе или по сигналу от PLC).

Уровнемер находится в режиме ожидания, пока не поступит команда на проведение измерений. Получив такой сигнал, мотор, встроенный в корпус датчика, начинает разматывать стальную ленту, под воздействием чего натяжной груз начинает опускаться. Когда груз касается материала, сила натяжения ленты уменьшается, что фиксируется электроникой прибора. Мотор останавливается, и измерительная лента сворачивается, поднимая за собой груз в исходное положение. Электроника прибора измеряет длину, на которую был перемещен груз, и выдает соответствующий токовый сигнал, который фиксируется до следующего измерения.

**Технические характеристики**

Корпус	Алюминий
Подключение к процессу	Алюминий
Лента	Нерж. сталь 301
Очиститель	Алюминий, сталь или нерж. сталь 304
Тросовый зонд	Нерж. сталь 1.4571/316 Ti, Ø6мм с натяжным грузом Ø30мм, максимальная длина 20м
Натяжной груз:	
Стандартный с игольчатым наконечником	B Сталь C Нерж. сталь 316Ti D Полиэстер и сталь
Купол	E Полиэстер и нерж. сталь 316Ti
Бочонок	G Полиэстер и нерж. сталь 316Ti
Цилиндр	N Пластик и сталь (не для применения во взрывоопасных зонах)
Давление среды:	от -0,5 бар до 1 бар
	1 от -20°C до +70°C
	2 от -20°C до +150°C (не для применения во взрывоопасных зонах)
Температура среды	со встроенным обогревателем от -40°C до +70°C (не для применения во взрывоопасных зонах)
	E со встроенным взрывозащищенным обогревателем от -35°C до +70°C
	D от -20°C до +60°C
Температура окружающей среды	от -40°C до +60°C (не для применения во взрывоопасных зонах)
	E со встроенным взрывозащищенным обогревателем от -35°C до +60°C
Длина ленты	4 15м
	5 32м
	8 42м
Сила натяжения	макс. 150Н
Скорость движения ленты	0,16...0,25 м/с
Точность измерения	±2,5см или ±1 импульс (в зависимости от настройки прибора)
Исполнение	общепромышленное, АTEX Ex II 1/2D Ex ta/tb IIIС Т99°C
Степень защиты оболочки	IP67
Отклонение от вертикали	до 2°
Техническое обслуживание	после 45 000 измерительных циклов
Масса	10 кг без измерительного груза 11,5 кг с измерительным грузом
Напряжение питания	1 90...253 V AC 50-60 Hz
	3 20...28 V DC
Потребление электроэнергии	AC=150VA DC=150W AC=170VA DC=170W (с обогревателем)
Электрическое подключение	3 кабельных ввода M20x1,5 для кабеля 6...13мм
Клеммы	максимальное сечение подключаемых жил до 2,5мм <sup>2</sup>
Входной сигнал:	2 сигнала для дистанционного запуска и блокировки измерения
активный	напряжение 12...24V
пассивный	закрывающий контакт длительность импульса не менее 200мс

Выходной сигнал:

аналоговый  
дискретный

Настраиваемые функции реле:

0/4...20мА, максимальная нагрузка 600 Ом

2 выходных реле, опционально 4 выходных реле

- импульсный выход при разворачивании ленты (для PLC, имеющих счетчик импульсов);
- импульс перед началом измерения (например, чтобы сбросить текущее значение счетчика импульсов PLC);
- контакт замкнут при подъеме натяжного груза;
- контакт замкнут при проведении измерения (например, для блокировки подачи материала в резервуар);
- импульс после завершения процесса измерения;
- контакт замкнут при аварии уровнемера;
- контакт замкнут при необходимости проведения дополнительного обслуживания прибора.

Нагрузка контактов:

Оптронный выход

Информация об ошибке

250В АС, 6А

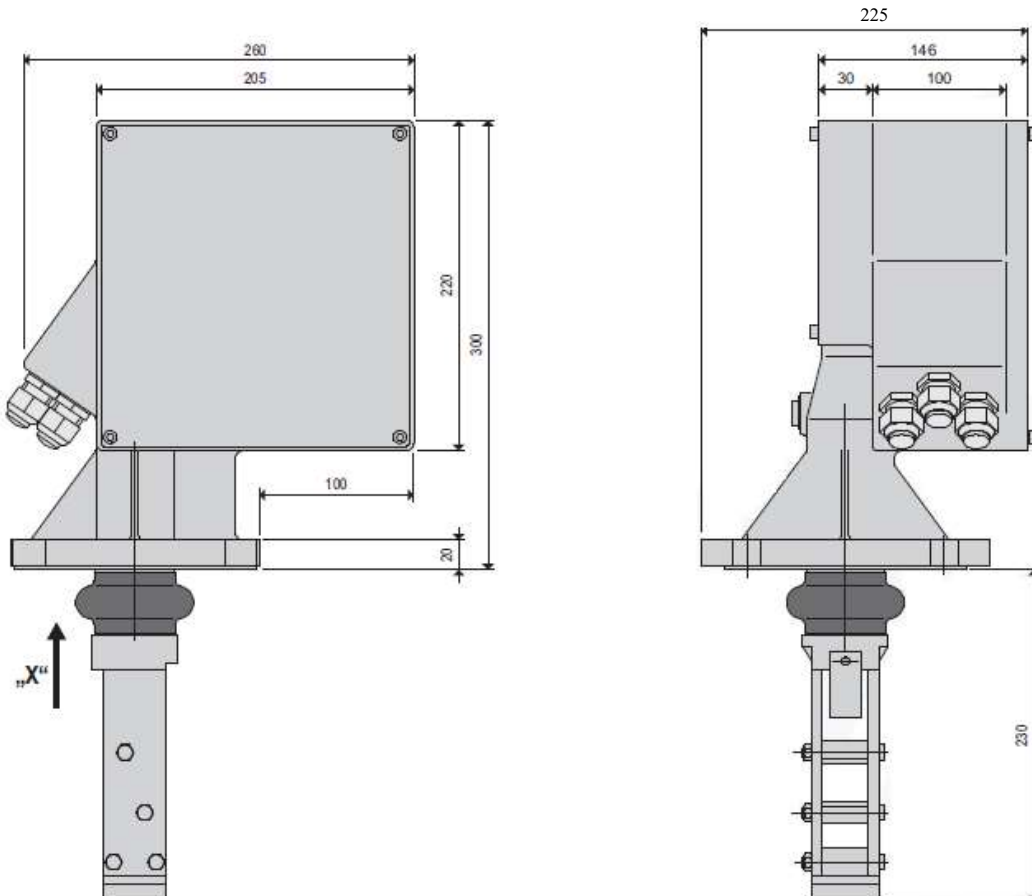
Импульсный выход,  $U_{max}$  30В DC,  $I_{max}$  10мА

Выдается следующими способами:

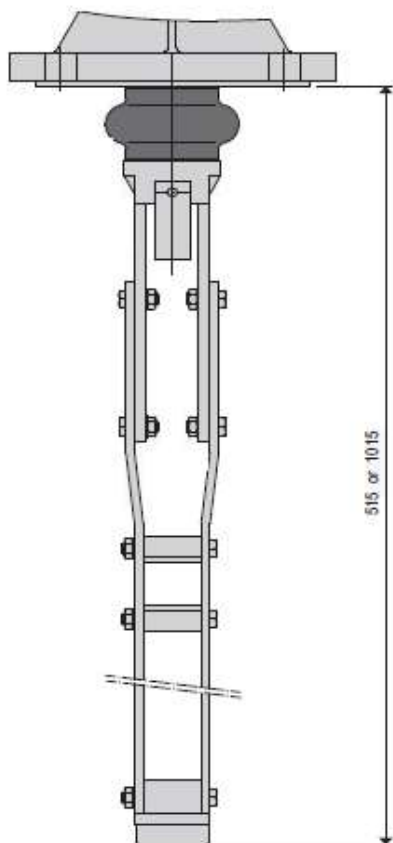
- на дисплее возникает символ и код ошибки;
- аналоговый выход выдает <3,6 мА (при 4...20 мА) или 0 мА (при 0...20 мА), либо 22 мА;
- дискретный выход выдает сигнал аварии при соответствующей настройке.

## Размеры уровнемера

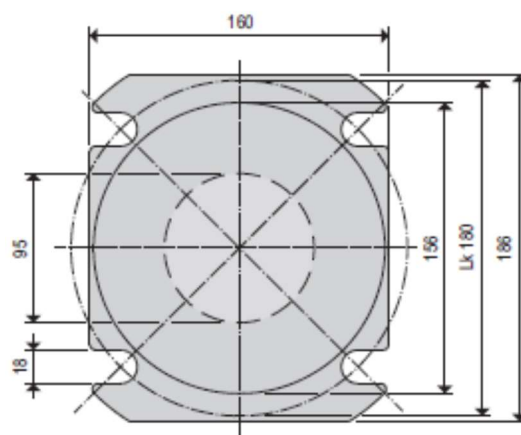
### Уровнемер со стандартным очистителем



### Уровнемер с удлиненным очистителем

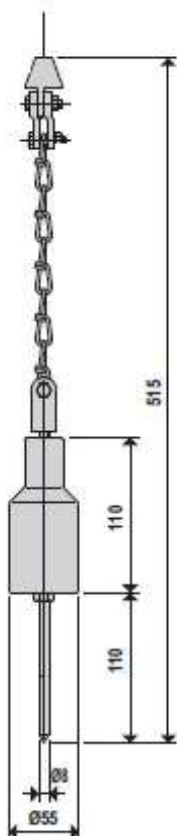


### Присоединительный фланец



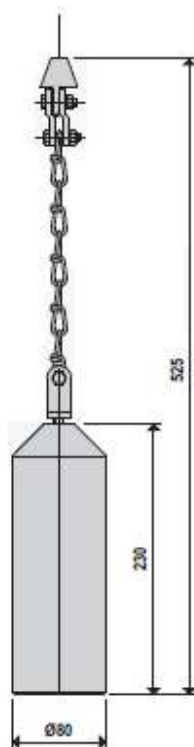
### Натяжной груз

#### Стандартный с игольчатым наконечником (тип В/С)

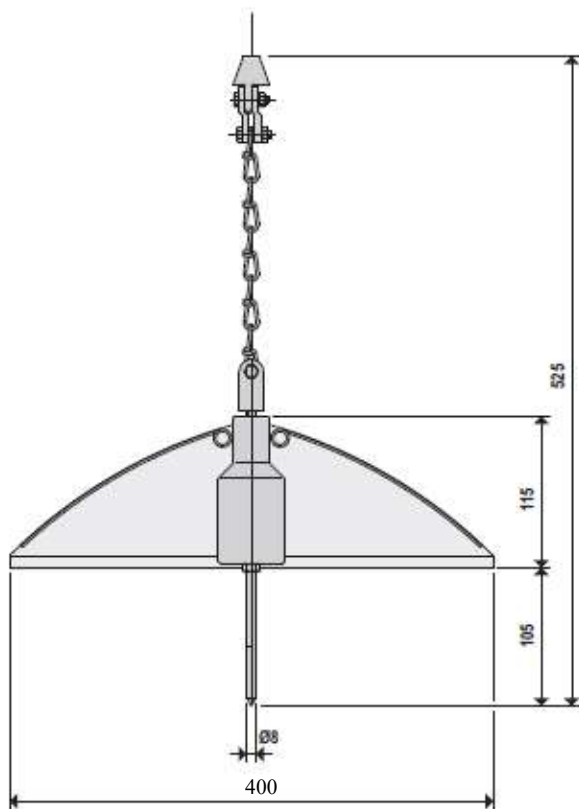


Материал: сталь или нерж. сталь;  
 применяется при температуре среды до +150°C;  
 для гранулированных или кусковых сыпучих материалов;  
 плотность продукта >0,3 т/м<sup>3</sup>;  
 профиль материала: плоский или пиковый;  
 игольчатый наконечник предотвращает соскальзывание груза по наклонному профилю материала.

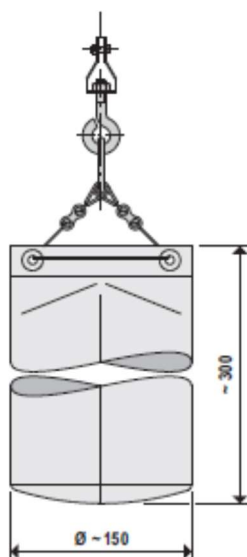
#### Цилиндр (тип N)



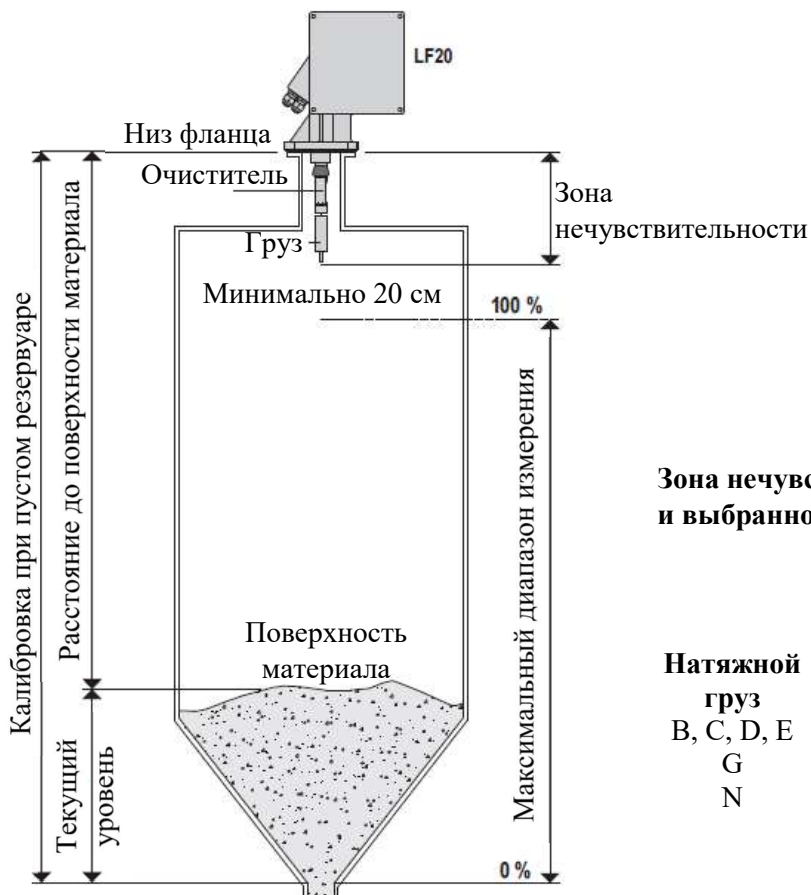
Материал: пластик PVC и сталь;  
 применяется при температуре среды до +70°C;  
 для гранулированных или кусковых сыпучих материалов;  
 плотность продукта >0,3 т/м<sup>3</sup>;  
 профиль материала: плоский;  
**не применим во взрывоопасных зонах.**

**Купол (тип D/E)**

Материал: сталь/нерж. сталь и полиэстер;  
применяется при температуре среды до +150°C;  
для гранулированных или кусковых сыпучих материалов;  
плотность продукта >0,02 т/м<sup>3</sup>;  
профиль материала: плоский или пиковый;  
игольчатый наконечник предотвращает соскальзывание груза по наклонному профилю материала, а большая площадь купола предотвращает глубокое погружение груза в материал.

**Бочонок (тип G)**

Материал: полиэстер и сталь;  
применяется при температуре среды до +150°C;  
для гранулированных или кусковых сыпучих материалов;  
плотность продукта >0,02 т/м<sup>3</sup>;  
профиль материала: плоский;  
натяжной груз заполняется материалом, уровень, которого необходимо измерить, затягивается и крепится к подвижной вставке (цепи) прибора.



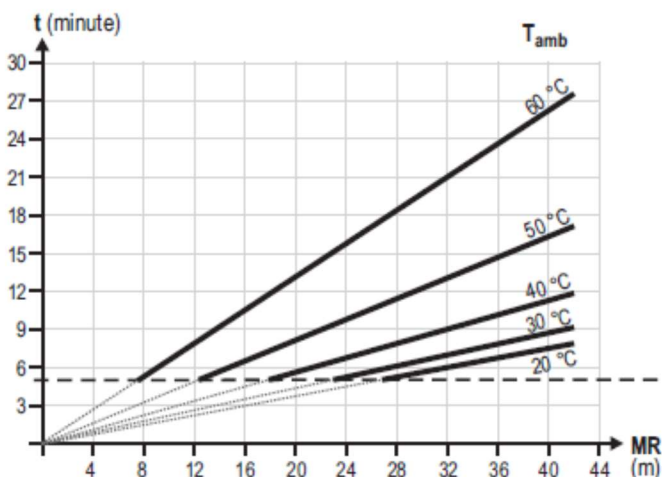
Измеренное значение соответствует расстоянию между нижней поверхностью присоединительного фланца прибора и поверхностью материала за вычетом величины зоны нечувствительности. Текущий уровень вычисляется с учетом параметров резервуара, введенных при калибровке прибора.

**Зона нечувствительности зависит от вида очистителя и выбранного натяжного груза.**

Натяжной груз	Очиститель		
	230мм	500мм	1000мм
В, С, D, E	0,72м	1,02м	1,52м
G	1,22м	1,52м	2,02м
N	0,72м	1,02м	1,52м

Доступны следующие настройки выходного сигнала:

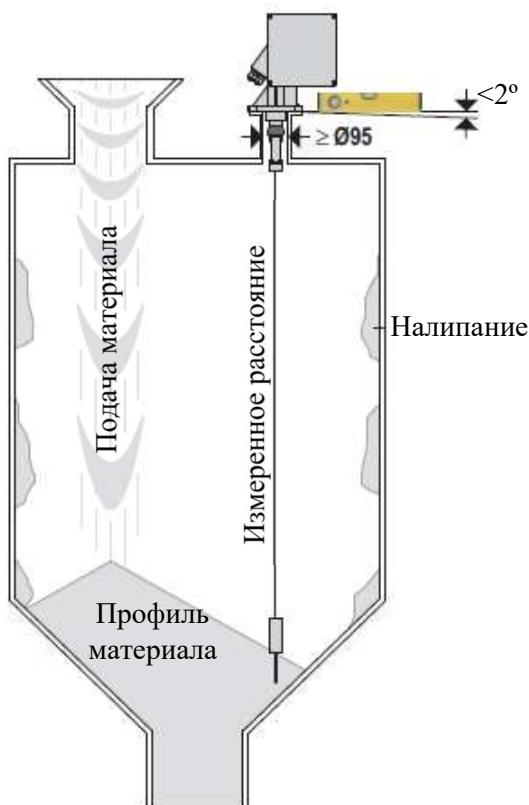
- уровень материала,
- расстояние до материала,
- количество материала в объемных единицах,
- количество материала в массовых единицах.



Минимальное время одного измерительного цикла (время между двумя соседними измерениями) зависит от температуры окружающей среды ( $T_{amb}$ ) и диапазона измерения (MR).

**Игнорирование этого времени может привести к неисправности прибора.**

Минимальное время между двумя измерениями составляет 5 минут



Место для установки уровнемера необходимо выбрать таким образом, чтобы поступающий продукт или налипания продукта на стенках не попадали в зону работы прибора. Если это недостижимо, то следует прекратить подачу материала на момент проведения измерения или защитить прибор иным способом.

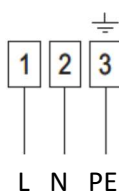
Установку прибора произвести на фланец DN100, ø220, Lk180, 4отвх18. Прибор устанавливается только вертикально. Стандартный, цилиндрический и куполообразный натяжные грузы свободно проходят через отверстие 100мм. Груз типа бочонок необходимо прикрепить к датчику изнутри емкости, для чего следует предусмотреть дополнительное отверстие для обслуживания уровнемера.

Зона работы уровнемера не должна располагаться слишком близко ко внутренним частям резервуара или встроенным механизмам, чтобы натяжной груз или лента не касались их в процессе измерения.

## Электрические подключения

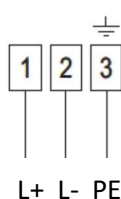
### Электропитание прибора

#### Переменный ток



90...253 V AC 50-60 Hz

#### Постоянный ток

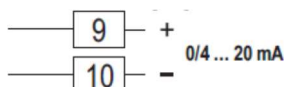


20...28 V DC

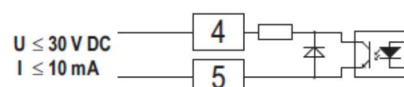
### Аналоговые входы

#### Токовый выход

Максимальная нагрузка до 600 Ом



#### Оптронный выход



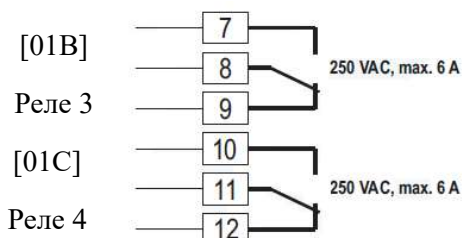
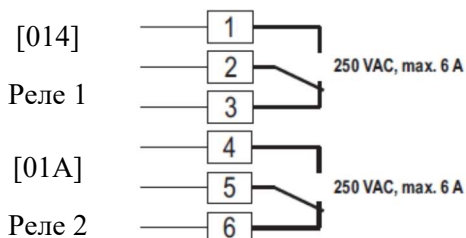


## Дискретные выходы

Опция с двумя выходными реле

Опция с четырьмя выходными реле

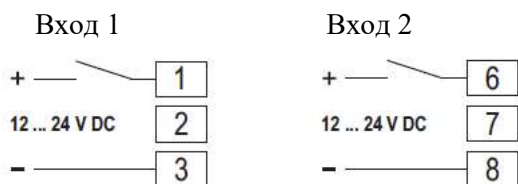
Контакты выполнены из позолоченного Ag/CdO



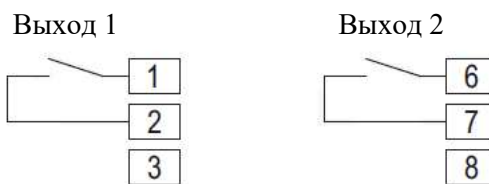
Контакты реле показаны в обесточенном состоянии

## Дискретные входы

Активные входы

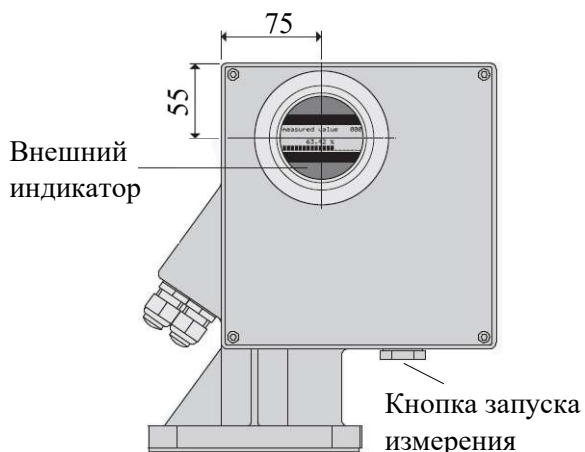
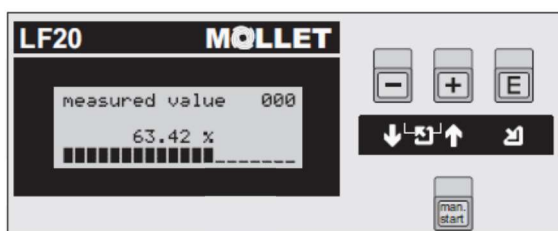


Пассивные входы



На одном приборе могут быть выбраны только все активные или все пассивные входы.

## Дисплей



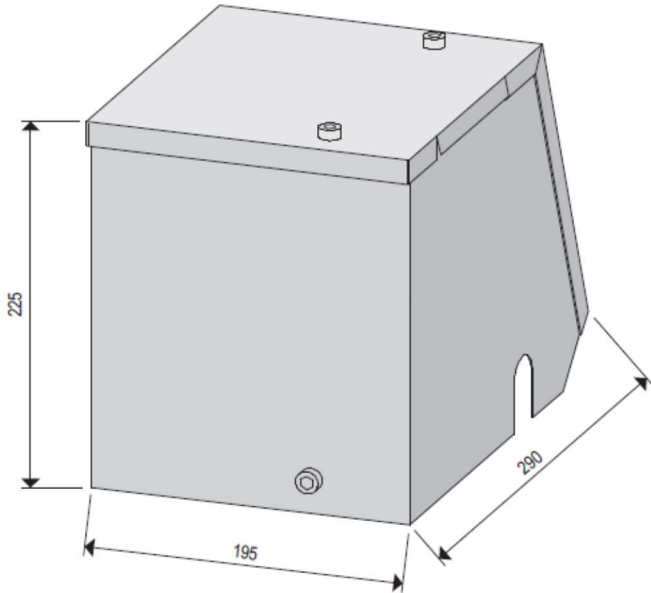
Корпус прибора конструктивно разделен на два отсека: один отсек для механических компонентов прибора (стальная лента и приводные механизмы), другой для электроники. Электронный блок прибора показан на рисунке слева. Настройка и введение параметров резервуара в память прибора производится с помощью клавиш «+», «-», «E». Измеренное значение уровня отображается на дисплее. Дисплей имеет четыре строки, каждая содержит 20 знаков. Контрастность дисплея настраивается. Запуск измерительного цикла может производиться вручную кнопкой «Manual start», установленной на блоке электроники.

Опционально на корпусе прибора устанавливается внешний индикатор (код заказа 2), позволяющий считывать показания измеренного уровня, и кнопка запуска измерения.

**Аксессуары**

При эксплуатации прибора на открытом воздухе рекомендуется защищать прибор от воздействия окружающей среды. Опционально с уровнемером могут поставляться защитные кожухи в двух исполнениях:

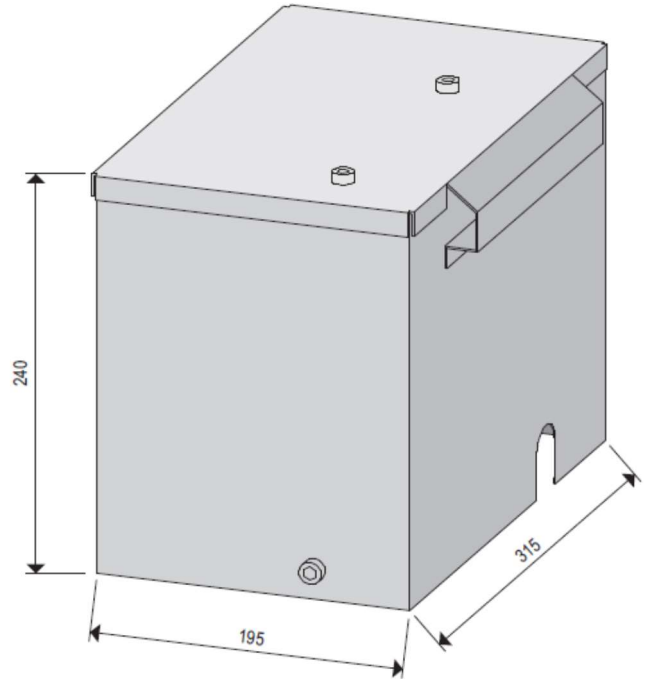
*защитный кожух из анодированного алюминия*



Масса 0,7 кг

Заказной код **LF-SHA**

*защитный кожух из нерж. стали 1.4301 (304)*



Масса 4,2 кг

Заказной код **LF-SHE**

При эксплуатации уровнемеров в зонах с холодным климатом, где температура воздуха опускается до  $-40^{\circ}\text{C}$ , необходимо выбирать приборы с обогревом (опция E).

**LF20 - XXXXXXXXXXXX**

- ↓
- Дополнительно:
  - 1 - нет;
  - 2 – индикатор и кнопка запуска измерения;
- ↓
- Натяжной груз:
  - A – без груза;
  - B – стандартный (сталь);
  - C – стандартный (нерж. сталь);
  - D – куполообразный (сталь);
  - E – куполообразный (нерж. сталь);
  - G – бочонок (полиэстер);
  - N – цилиндр (пластик).
- ↓
- Температура процесса:
  - 1 – от -20°C до +60°C;
  - 2 – от -20 до +150°C.
- ↓
- Температура окружающей среды:
  - D – от -20°C до +60°C
  - E - от -40°C до +60°C с обогревателем (ATEX от -35°C)
- ↓
- Выходные сигналы:
  - A – 0/4...20мА, 2 реле;
  - C - 0/4...20мА, 4 реле.
- ↓
- Напряжение питания:
  - 1 – 90...253В AC, 50/60 Гц;
  - 3 – 20...28 В DC.
- ↓
- Очиститель:
  - A – 230мм, алюминий/сталь;
  - B – 230мм, нерж. сталь 304;
  - C - 500мм, алюминий/сталь;
  - D - 500мм, нерж. сталь 304.
- ↓
- Диапазон измерения:
  - 4 – лента длиной 15м, нерж. сталь 301
  - 5 – лента длиной 32м, нерж. сталь 301
  - 8 – лента длиной 42м, нерж. сталь 301
- ↓
- Материал корпуса:
  - 8 – алюминий с покрытием RAL7001
  - 0 – алюминий со спец. покрытием – по запросу.
- ↓
- Исполнение прибора:
  - A – общепромышленное, IP67
  - B - взрывозащищенное исполнение для зон присутствия взрывоопасных пылей и волокон ATEX Ex II 1/2D Ex ta/tb IIIС T99°C

---

**Научно-технический и промышленно-производственный кооператив  
НТППК «ПЛАЗВАК»  
основан в 1989 году  
109428, Москва, Рязанский проспект, дом 8А строение 45 э 6  
e-mail: [info@kuebler-rus.ru](mailto:info@kuebler-rus.ru)  
Тел.: 8 (495) 730 48 74**