

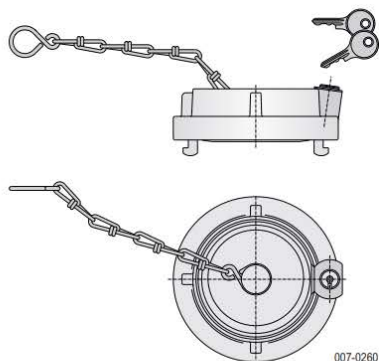
Система муфт "Storz"
с различными запирающими устройствами

KS/KV

Информация по применению

Информация по применению муфты "STORZ" с замком

Иллюстрация



007-0260

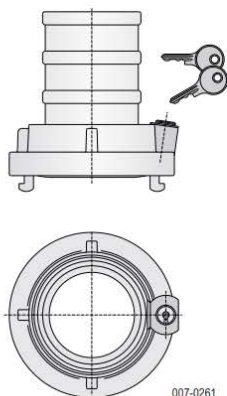
Заглушка

код заказа

Type	NG	S	B	W
KS - SZ 052	.	-	B	AL
KS - SZ 075	.	-	B	AL
KS - SZ 090	.	-	B	AL
KS - SZ 100	.	-	B	AL
KS - SZ 110	.	-	B	AL

NG = номинальный размер
S = замок
B = глухая крышка
W = материал

замок **G** = один ключ на все замки
замок **U** = на каждый замок свой ключ
материал замок сплав Zn-Al



007-0261

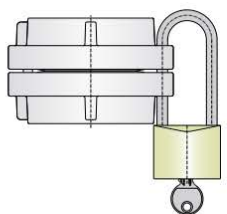
Шланговое соединение

код заказа

Type	NG	S	SW	W
KS - SZ 052		AL
KS - SZ 075		AL
KS - SZ 090		AL
KS - SZ 100		AL
KS - SZ 110		AL

замок **G** = один ключа на все замки
замок **U** = на каждый замок свой ключ

материал замок сплав Zn-Al



007-0262

Фиксированная муфта и заглушка

код заказа

Type	NG	G	S	W
KS - SZ 075	IG2	.	FB	AL
KS - SZ 075	IG2½	.	FB	AL
KS - SZ 075	IG3	.	FB	AL
KS - SZ 090	IG3	.	FB	AL
KS - SZ 100	IG4	.	FB	AL
KS - SZ 110	IG4	.	FB	AL

Материал корпус висячего замка латунь
скоба сталь оцинкованная

Материалы (W)

AL = алюминий
AV = алюминий 1.4581/ 318 или 1.457X
VA = 1.4581 / 318 или 1.457X

Положение монтажа

любое

Температурный диапазон

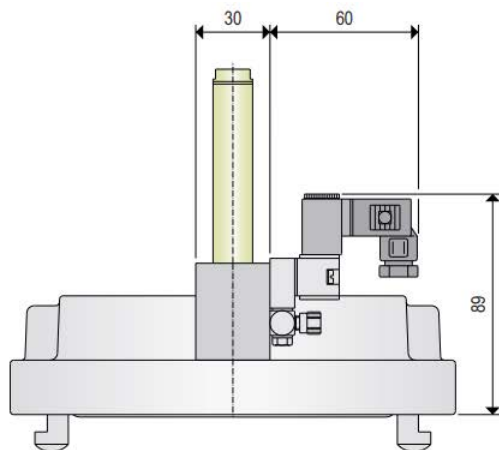
-25...70 °C

Комплект

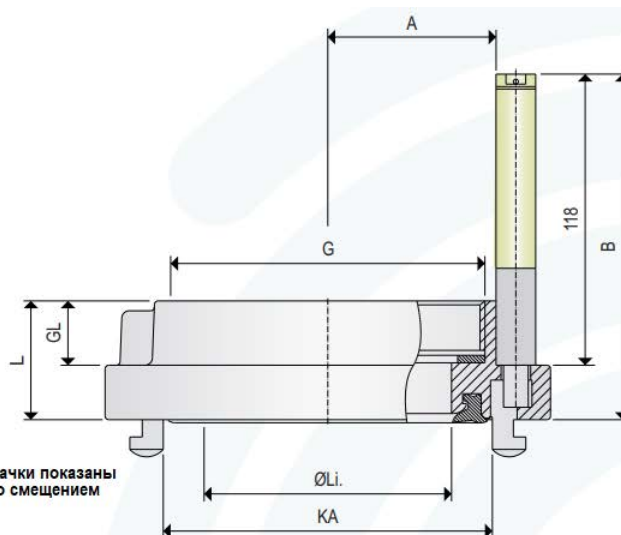
два ключа

Информация по применению муфты "STORZ" с пневматическим замком

Габаритные размеры



007-0265

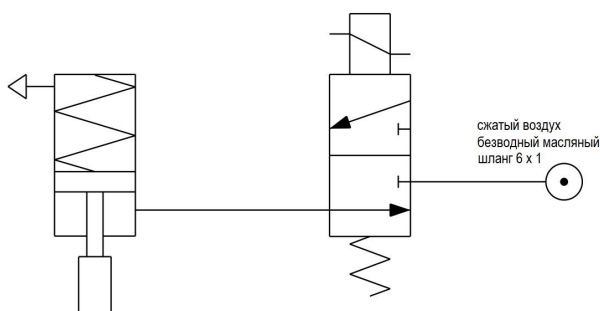


Код заказа

Type	NG	G	W	C	KA	Li	L	GL	A	B
KV - SZ 052	IG2	AL	5	66	44.5	40	20	32	135	
KV - SZ 065	IG2	AL	5	81	45	37	20	42	135	
KV - SZ 065	IG2½	AL	5	81	58	52	20	42	135	
KV - SZ 075	IG2	AL	5	89	50	38	20	42	136	
KV - SZ 075	IG2½	AL	5	89	64.5	42	20	42	136	
KV - SZ 075	IG3	AL	5	89	64.5	39	22	45	136	
KV - SZ 090	IG3	AL	5	105	78	40	22	50	137	
KV - SZ 100	IG4	AL	5	115	89.5	47	25	50	140	
KV - SZ 110	IG4	AL	5	133	100	48	25	68	140	
KV - SZ 110	IG4½	AL	5	133	100	48	25	68	140	
KV - SZ 125	IG5	AL	5	148	115	52	28	75	142	
KV - SZ 150	IG6	AL	5	160	130	60	30	85	145	

NG = Номинальный размер
G = Резьба
W = Материал
C = Напряжение питания
KA = Длина тяги
Li = Внутренний диаметр

Схема функциональная

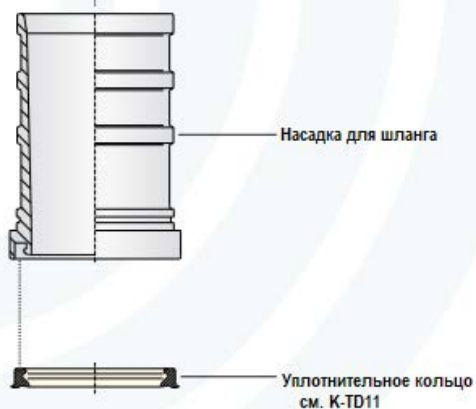
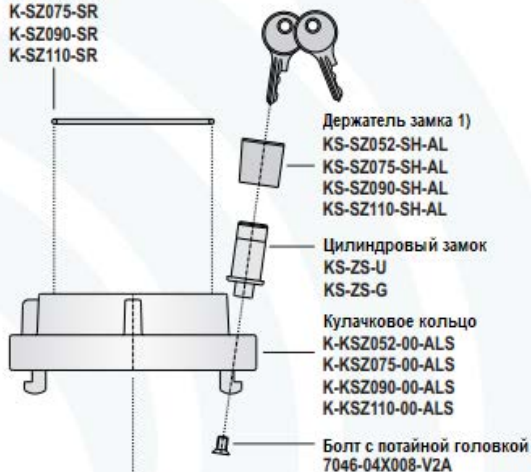


Технические данные

Материал (W)	Муфта	AL = алюминий AV = алюминий/1.4581/318 или 1.457X MS = латунь VA = 1.4581/318 или 1.457X
	Цилиндр	алюминий/латунь
Положение монтажа		любое
Диапазон температур		-15...+50 °C
Рабочее давление		минимум 2,5 бар
Номинальное давление		8 бар
Потребляемая мощность		1 Вт
Коэффициент цикличности		100%
Степень защиты		IP54

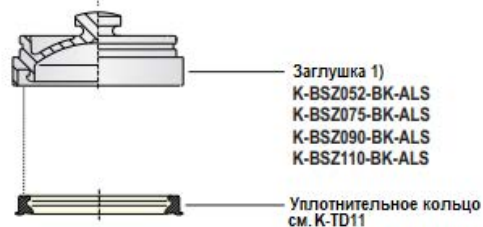
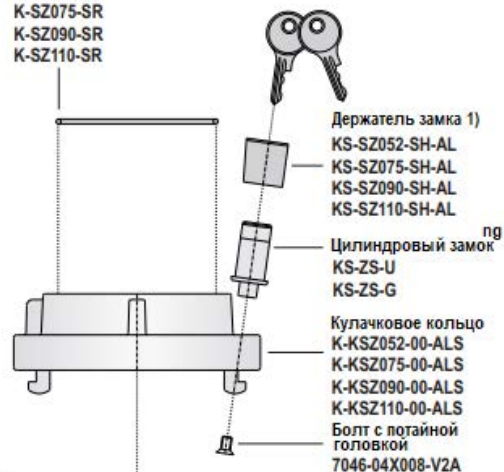
Детали муфты "STORZ" с цилиндрическим замком

Стопорное кольцо
K-SZ052-SR
K-SZ075-SR
K-SZ090-SR
K-SZ110-SR



007-0800

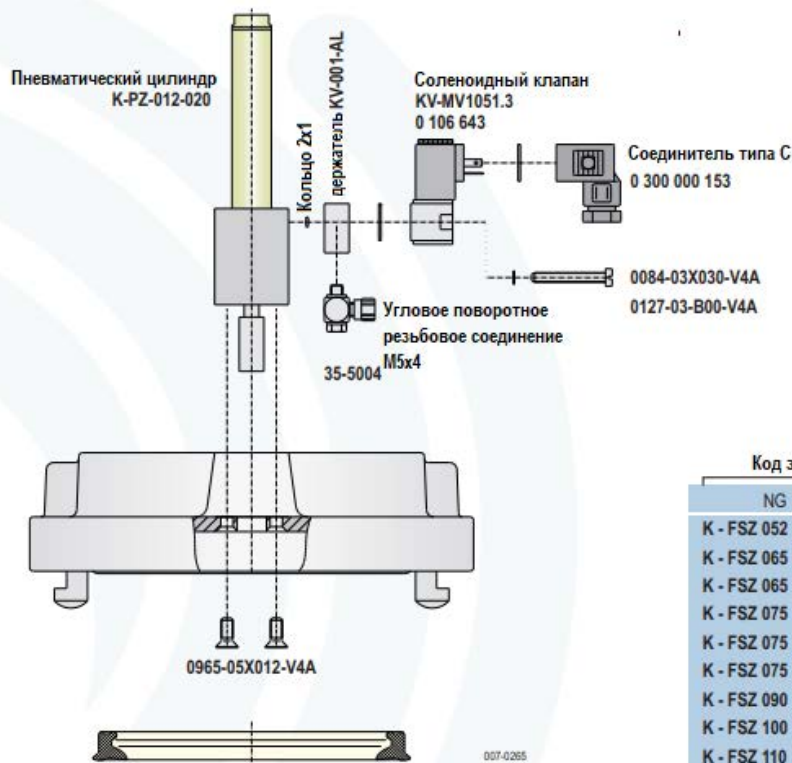
Стопорное кольцо
K-SZ052-SR
K-SZ075-SR
K-SZ090-SR
K-SZ110-SR



007-0801

1) AL = алюминий
VA = нержавеющая сталь
MS = латунь

Детали муфты "STORZ" с пневматическим замком



Код заказа

	NG	G	W	
K - FSZ 052	IG2	AL	V	
K - FSZ 065	IG2	AL	V	
K - FSZ 065	IG2½	AL	V	
K - FSZ 075	IG2	AL	V	
K - FSZ 075	IG2½	AL	V	
K - FSZ 075	IG3	AL	V	
K - FSZ 090	IG3	AL	V	
K - FSZ 100	IG4	AL	V	
K - FSZ 110	IG4	AL	V	
K - FSZ 110	IG4½	AL	V	
K - FSZ 125	IG5	AL	V	
K - FSZ 150	IG6	AL	V	

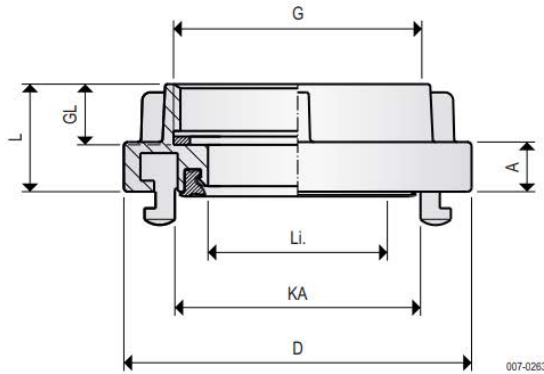
NG = номинальный размер
G = резьба
W = материал

Уплотнительные кольца в зависимости от типа в K-TD-11

Материалы (W) AL = алюминий
AV = алюминий/1.4581/318 или 1.457X
VA = 1.4581/318 или 1.457X
MS = латунь

Технические данные

Габаритные размеры



007-0283

Окружающая температура	-25...+120 °C
Давление	-0,9... 10 бар
Материал (W)	AL Алюминий
Последняя цифра	31 Алюминиевый сплав ковкий ALMgSi DIN 1725 TI 1 G-ALMg5Si для литья в землю
Последняя цифра	32 Алюминиевый сплав литейной G-AISi7Mg DIN 1725 TI 2
Уплотнительное кольцо DS*	Нитриловый каучук, белый или Витон, зеленый

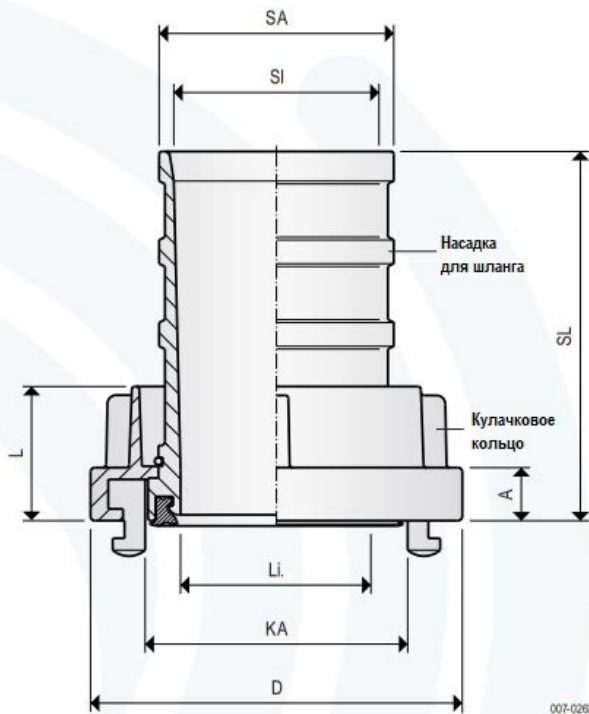
Муфты с внутренней резьбой "STORZ"

Storz	Type	Код заказа			ID-Nr.	KA	Li.	L	GL	D	A
		NG	G	W							
52	K - FSZ 052 IG1½	AL	4 02898	31	66	32	32	20	98	17	
52	K - FSZ 052 IG1½	VA			66	32	32	20	98	17	
52	K - FSZ 052 IG1½	AL	4 02690	31	66	32	32	20	98	17	
52	K - FSZ 052 IG1½	VA			66	32	32	20	98	17	
52	K - FSZ 052 IG2	AL	3 00001	31	66	44.5	40	20	98	17	
52	K - FSZ 052 IG2	VA			66	44.5	40	20	98	17	
52	K - FSZ 052 IG2½	AL	4 02517	31	66	44.5	40	20	98	17	
52	K - FSZ 052 IG2½	VA			66	44.5	40	20	98	17	
65	K - FSZ 065 IG2	AL	4 03991	31	81	45	37	20	118	17	
65	K - FSZ 065 IG2	VA			81	45	37	20	118	17	
65	K - FSZ 065 IG2½	AL	3 01985	31	81	58	52	20	118	17	
65	K - FSZ 065 IG2½	VA			81	58	52	20	118	17	
75	K - FSZ 075 IG2	AL	4 01315	31	89	50	38	20	126	19	
75	K - FSZ 075 IG2	VA			89	50	38	20	126	19	
75	K - FSZ 075 IG2½	AL	3 00006	31	89	64.5	42	20	126	19	
75	K - FSZ 075 IG2½	VA			89	64.5	42	20	126	19	
75	K - FSZ 075 IG3	AL	4 01200	31	89	64.5	39	22	126	19	
75	K - FSZ 075 IG3	VA			89	64.5	39	22	126	19	
90	K - FSZ 090 IG3	AL	3 00930	31	105	78	40	22	144	19	
90	K - FSZ 090 IG3	AV			105	78	40	22	144	19	
100	K - FSZ 100 IG4	AL	3 01745	31	115	89.5	47	25	155	22	
100	K - FSZ 100 IG4	AV			115	89.5	47	25	155	22	
110	K - FSZ 110 IG4	AL	2 00970	31	133	100	48	25	180	22	
110	K - FSZ 110 IG4	AV			133	100	48	25	180	22	
110	K - FSZ 110 IG4	VA			133	100	48	25	180	22	
110	K - FSZ 110 IG4½	AL	2 00971	31	133	100	48	25	180	22	
110	K - FSZ 110 IG4½	AV			133	100	48	25	180	22	
125	K - FSZ 125 IG5	AL	3 01114	31	148	115	52	28	195	24	
125	K - FSZ 125 IG5	AV			148	115	52	28	195	24	
125	K - FSZ 125 IG5	VA			148	115	52	28	195	24	
150	K - FSZ 150 IG6	AL	3 01754	31	160	130	56	30	220	33	
150	K - FSZ 150 IG6	AV			160	130	56	30	220	33	
150	K - FSZ 150 IG6	VA			160	130	56	30	220	33	
165	K - FSZ 165 IG6	AL	2 00983	32	188	150	64	36	245	29	
165	K - FSZ 165 IG6	AV			188	150	64	36	245	29	
165	K - FSZ 165 IG7	AL	2 00271	32	188	150	64	36	245	29	
165	K - FSZ 165 IG7	AV			188	150	64	36	245	29	
205	K - FSZ 205 IG8	AL	2 00286	32	220	186	75	40	280	38	
205	K - FSZ 205 IG8	AV			220	186	75	40	280	38	
250	K - FSZ 250 IG10	AL	1 00295	32	278	236	78	42	350	45	
250	K - FSZ 250 IG10	AV			278	236	78	42	350	45	

Технические данные

Наконечник для шланга "STORZ"

Габаритные размеры



Технические данные

Температура воздуха	-25...+120 °C
Давление	-0,9...10 бар
Материал (W)	AL
Последняя цифра	33
	Алюминий
	Алюминий
	Литье под давлением по DIN 1725 TI 2
	Ковка по DIN 1725 TI 1
Уплотнительное кольцо DS*	Нитриловый каучук, белый
	Витон, зеленый

		код заказа										
Storz	Type	NG	SA	W	ID-Nr.	KA	Li	D	L	A	SL	SI
52	K - SSZ 052 038 AL				6 00243 33	66	31,5	98	43	17	90	31,5
52	K - SSZ 052 038 AV					66	31,5	98	43	17	90	31,5
52	K - SSZ 052 038 VA					66	31,5	98	43	17	90	31,5
52	K - SSZ 052 042 AL				6 01009 33	66	33	98	43	17	90	36,5
52	K - SSZ 052 042 AV					66	33	98	43	17	90	36,5
52	K - SSZ 052 042 VA					66	33	98	43	17	90	36,5
52	K - SSZ 052 052 AL				4 02452 33	66	45	98	43	17	90	45
52	K - SSZ 052 052 AV					66	45	98	43	17	90	45
52	K - SSZ 052 052 VA					66	45	98	43	17	90	45
65	K - SSZ 065 052 AL				6 00115 33	81	45	118	34,5	17	90	45
65	K - SSZ 065 052 AV					81	45	118	34,5	17	90	45
65	K - SSZ 065 052 VA					81	45	118	34,5	17	90	45
65	K - SSZ 065 065 AL				6 00173 33	81	57	118	34,5	17	100	58
65	K - SSZ 065 065 AV					81	57	118	34,5	17	100	58
65	K - SSZ 065 065 VA					81	57	118	34,5	17	100	58
65	K - SSZ 065 075 AL				6 00128 33	81	65	118	34,5	17	100	65
65	K - SSZ 065 075 AV					81	65	118	34,5	17	100	65
65	K - SSZ 065 075 VA					81	65	118	34,5	17	100	65
75	K - SSZ 075 075 AL				6 03164 33	89	65	126	45	18	125	65
75	K - SSZ 075 075 AV					89	65	126	45	18	125	65
75	K - SSZ 075 075 VA					89	65	126	45	18	125	65
75	K - SSZ 075 080 AL				6 00179 33	89	70	126	45	18	125	70
75	K - SSZ 075 080 AV					89	70	126	45	18	125	70
75	K - SSZ 075 080 VA					89	70	126	45	18	125	70
90	K - SSZ 090 090 AL				6 00184 33	105	80	144	45	19	140	80
90	K - SSZ 090 090 AV					105	80	144	45	19	140	80
100	K - SSZ 100 100 AL				6 00185 33	115	90	155	47	22	150	90
100	K - SSZ 100 100 AV					115	90	155	47	22	150	90
100	K - SSZ 100 100 VA					115	90	155	47	22	150	90
110	K - SSZ 110 100 AL				6 00155 33	133	90	180	48	22	170	90
110	K - SSZ 110 100 AV					133	90	180	48	22	170	90
110	K - SSZ 110 100 VA					133	90	180	48	22	170	90
110	K - SSZ 110 110 AL				4 02463 33	133	100	180	48	22	170	100
110	K - SSZ 110 110 AV					133	100	180	48	22	170	100
110	K - SSZ 110 110 VA					133	100	180	48	22	170	100
125	K - SSZ 125 125 AL				6 00187 33	148	113	195	52	24	196	113
125	K - SSZ 125 125 AV					148	113	195	52	24	196	113
125	K - SSZ 125 125 VA					148	113	195	52	24	196	113
150	K - SSZ 150 150 AL				6 03590 33	160	138	220	56	33	180	138
150	K - SSZ 150 150 AV					160	138	220	56	33	180	138
150	K - SSZ 150 150 VA					160	138	220	56	33	180	138
165	K - SSZ 165 150 AL				6 00198 33	188	150	245	64	29	275	150
165	K - SSZ 165 150 AV					188	150	245	64	29	275	150
165	K - SSZ 165 150 VA					188	150	245	64	29	275	150
205	K - SSZ 205 205 AL				6 00201 33	220	185	280	75	38	375	185
205	K - SSZ 205 205 AV					220	185	280	75	38	375	185
205	K - SSZ 205 205 VA					220	185	280	75	38	375	185
250	K - SSZ 250 260 AL				2 00713 33	278	242	350	78	45	400	242
250	K - SSZ 250 260 AV					278	242	350	78	45	400	242
250	K - SSZ 250 260 VA					278	242	350	78	45	400	242

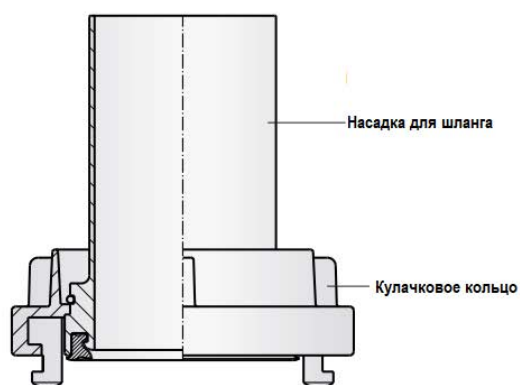
NG	=	номинальный размер
W	=	материал
SA	=	внешний диаметр насадки для шланга
SI	=	внутренний диаметр насадки для шланга
G	=	резьба
Li	=	внутренний диаметр
KA	=	длина тяги
D	=	диаметр

Технические данные

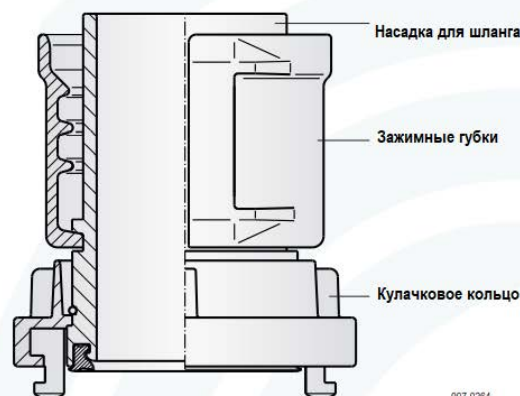
Производственные детали

Шланговые муфты "STORZ"

Шланговая муфта Storz 075, с гладкой насадкой

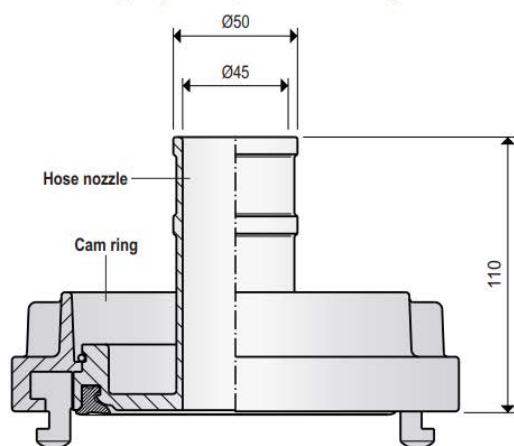


Шланговая муфта Stor 075, с гладкой насадкой
с предохранительным воротником для зажимных губок



Шланговая муфта Storz 110, наконечник диаметр 50 мм

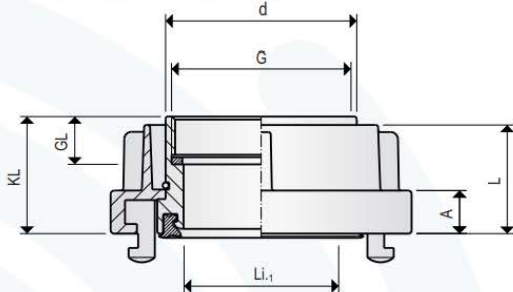
для подключения сухого воздуха в силосах
для хранения кристаллического сахара



Технические данные

Свободные муфты "STORZ"

Габаритные размеры

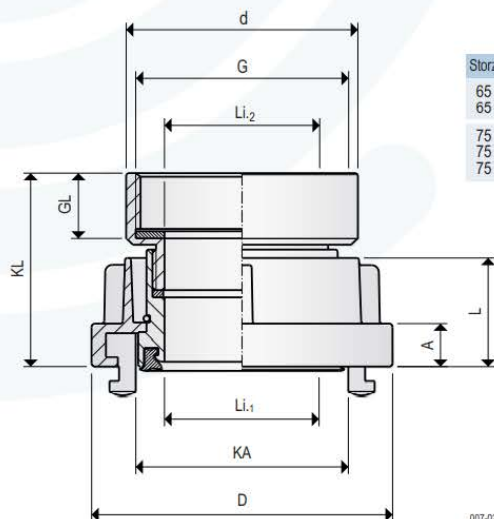


КОД ЗАКАЗА		Storz	Type	NG	G	W	ID-Nr.	KA	Li ₁	GL	D	A	L	KL	d
52	K - LSZ 052	IG1½	AL	5	02374	33	66	43	20	98	17.5	32	34	59.5	
52	K - LSZ 052	IG1½	AL	5	01958	33	66	43	25	98	17.5	43	61.5	59.5	
52	K - LSZ 052	IG1½	AV	66	43	25	98	17.5	43	61.5	59.5				
52	K - LSZ 052	IG1½	VA	66	43	25	98	17.5	43	61.5	59.5				
52	K - LSZ 052	IG2	AL	4	02691	33	66	44.5	20	98	17	43.5	51.5	68.5	
52	K - LSZ 052	IG2	AV	66	44.5	20	98	17	43.5	51.5	68.5				
52	K - LSZ 052	IG2	VA	4	04128	46	66	45	20	98	17	43.5	51.5	68.5	
75	K - LSZ 075	IG2½	AL	5	01959	33	89	62	20	126	18.5	45	51	82.5	
75	K - LSZ 075	IG2½	AV	89	62	20	126	18.5	45	51	82.5				
75	K - LSZ 075	IG2½	VA	4	03420	46	89	62	20	126	18.5	45	51	82.5	
90	K - LSZ 090	IG3	AL				105	77	20	144	20	43	43	97.5	
90	K - LSZ 090	IG3	AV				105	77	20	144	20	43	43	97.5	
110	K - LSZ 110	IG4	AL	3	02337	33	133	98	20	180	23	49	60.5	126.5	
110	K - LSZ 110	IG4	AV				133	98	20	180	23	49	60.5	126.5	
110	K - LSZ 110	IG4	VA				133	98	20	180	23	49	60.5	126.5	
125	K - LSZ 125	IG4	AL				148	108	20	195	25	53	53	124	
125	K - LSZ 125	IG4	AV				148	108	20	195	25	53	53	124	

Технические данные

Температура воздуха	-25...+120 °C
Давление	-0,9... 10 бар
Материал (W)	AL Алюминий
Последняя цифра	33 Алюминий
	Литье под давлением по DIN 1725 T1 2
	Ковка по DIN 1725 T1 1
Уплотнительное кольцо DS*	Нитриловый каучук, белый
	Витон, зеленый

- NG** = номинальный размер
- W** = материал
- G** = резьба
- GL** = длина резьбы
- KL** = длина муфты
- Li₁** = внутренний диаметр
- Li₂** = внутренний диаметр
- KA** = длина тяги
- D** = диаметр
- d** = диаметр



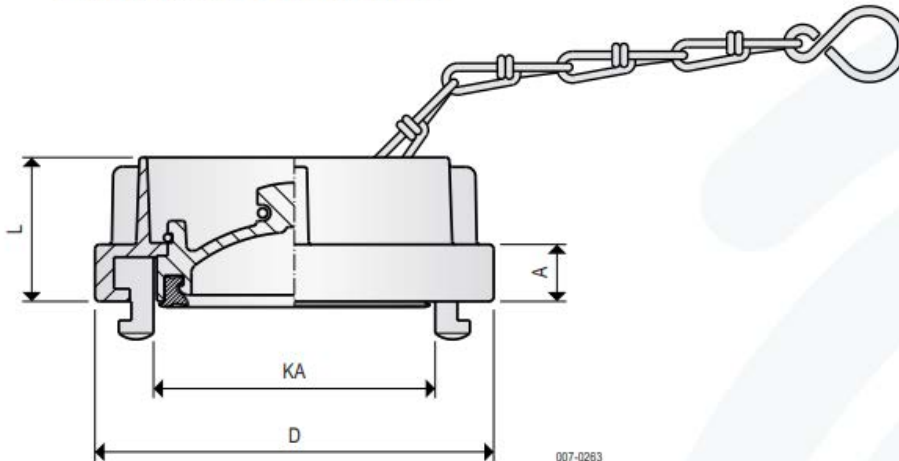
КОД ЗАКАЗА		Storz	Type	NG	G	W	ID-Nr.	KA	Li ₁	Li ₂	GL	D	A	L	KL	d
65	K - LSZ 065	IG2½	AL					81	54.5	65	20	118	17.5	34.5	80.5	84.5
65	K - LSZ 065	IG2½	AV					81	54.5	65	20	118	17.5	34.5	80.5	84.5
75	K - LSZ 075	IG3	AL	6	01573	33	89	61	75	20	126	18.5	45	74	98	
75	K - LSZ 075	IG3	AV				89	61	75	20	126	18.5	45	74	98	
75	K - LSZ 075	IG3	VA				89	61	75	20	126	18.5	45	74	98	

007-0263

Технические данные

Заглушки "STORZ"

Габаритные размеры



007-0263

Технические данные

Температура воздуха	-25...+120 °C
Давление	-0,9...10 бар
Материал (W)	AL Алюминий
Последняя цифра	33 Алюминий
	Литье под давлением по DIN 1725 TI 2
	Ковка по DIN 1725 TI 1
Уплотнительное кольцо DS*	Нитриловый каучук, белый Витон, зеленый

NG = номинальный размер
W = материал
KA = длина тяги
D = диаметр

Order code

Storz	Type	NG	W	ID-Nr.	KA	L	D	A
52	K - BSZ 052	AL		4 02476 33	66	43	98	17
52	K - BSZ 052	VA			66	43	98	17
65	K - BSZ 065	AL		6 01436 33	81	34.5	118	17
65	K - BSZ 065	VA			81	34.5	118	17
75	K - BSZ 075	AL		6 02897 33	89	45	126	18
75	K - BSZ 075	VA			89	45	126	18
90	K - BSZ 090	AL		4 02486 33	105	45	144	19
90	K - BSZ 090	VA			105	45	144	19
100	K - BSZ 100	AL		4 02480 33	115	47	155	22
100	K - BSZ 100	VA			115	47	155	22
110	K - BSZ 110	AL		6 02898 33	133	48	180	22
110	K - BSZ 110	VA			133	48	180	22
125	K - BSZ 125	AL		4 02495 33	148	52	195	24
125	K - BSZ 125	VA			148	52	195	24
150	K - BSZ 150	AL		4 02498 33	160	56	220	33
150	K - BSZ 150	VA			160	56	220	33
165	K - BSZ 165	AL		4 02500 33	188	64	245	29
165	K - BSZ 165	VA			188	64	245	29
205	K - BSZ 205	AL		4 02504 33	220	75	280	38
205	K - BSZ 205	VA			220	75	280	38