



Сначала прочтите эти инструкции по безопасности и следуйте им.

2. Инструкции по безопасности

для муфт со встроенным концевым выключателем

- 2.1 Установка, начальная эксплуатация и техническое обслуживание могут выполняться только квалифицированным специалистом, обладающим знаниями электрооборудования.
- 2.2 Соблюдайте требования к электрическому подключению, обратите внимание на местные и законодательные нормы и правила и / или VDE 0100.
- 2.3 Перед подключением к электросети сравните напряжение питания с данными на паспортной табличке.

для модели KE - ...

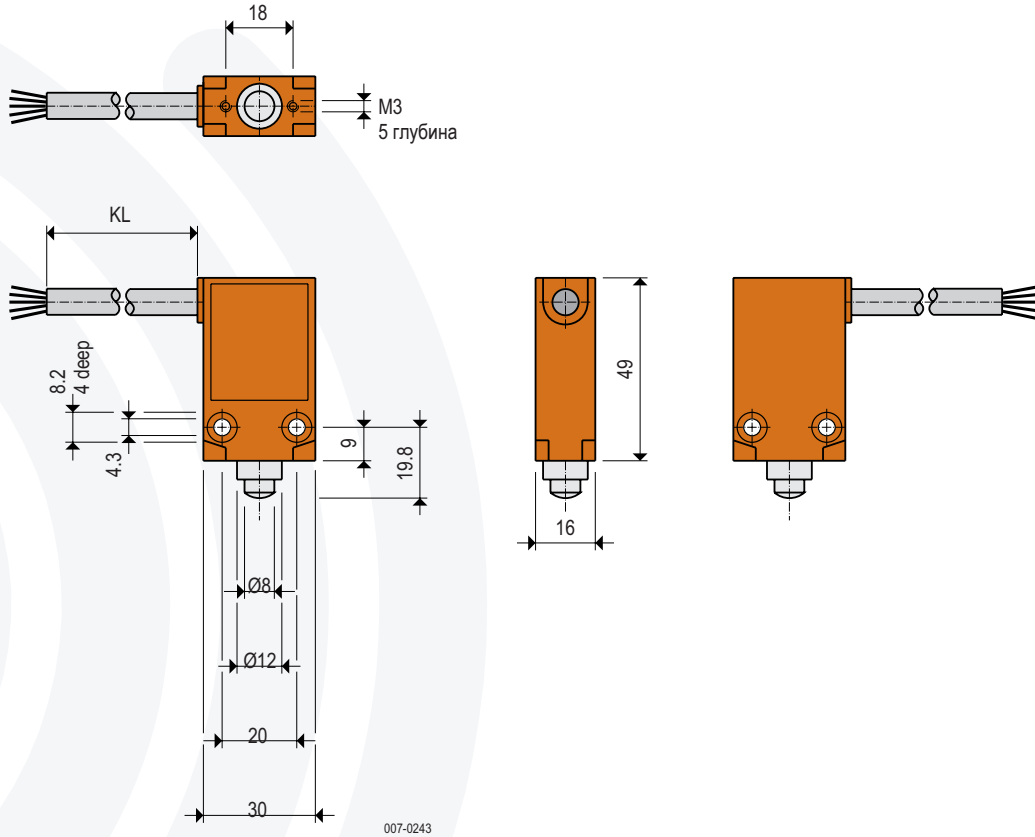
- 2.4 Предохранитель (макс. 4 А) должен быть подключен последовательно к источнику напряжения.
- 2.5 Защищайте сигнальные контакты от скачков напряжения при подключении индуктивных нагрузок.

для модели KI - ...

- 2.6 Предохранитель (макс. 4 А) должен быть подключен последовательно к источнику питания.

Технические характеристики

Размеры

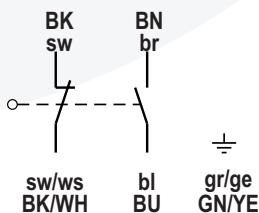


Код заказа

KE-XCM-A110-2	кабель 2 м
KE-XCM-A110-5	кабель 5 м
KE-XCM-A110-0	кабель 10 м

Схема соединений

Кабель	5 x 0,75 мм ²
Длина кабеля (KL)	2 = 2 м
	5 = 5 м
	0 = 10 м



007-AP00

Технические данные

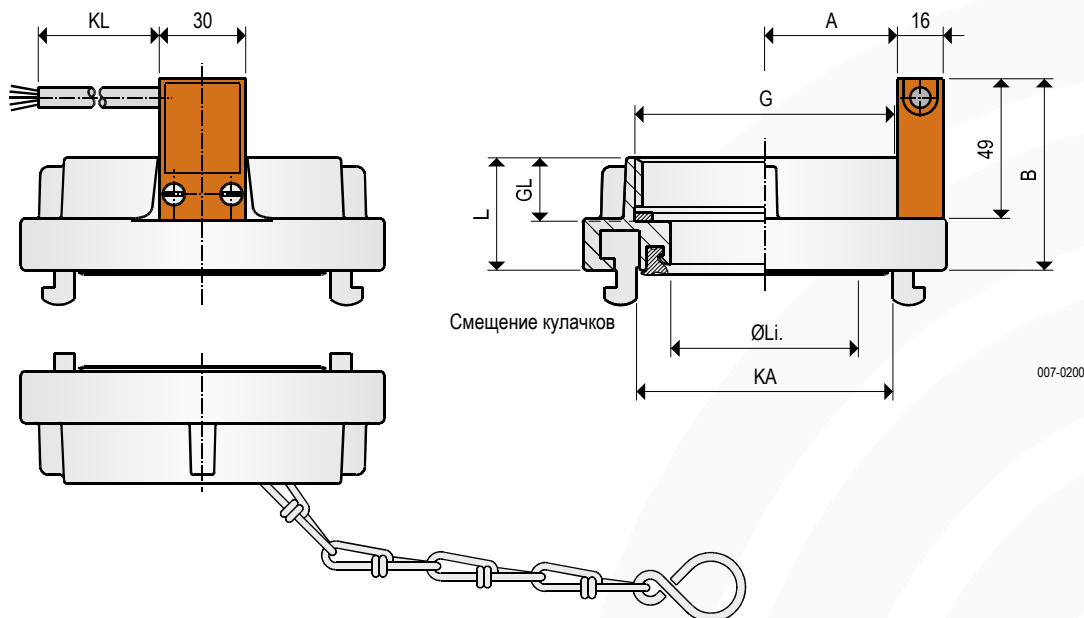
Материалы	Zn-Al сплав
Лакокрасочное покрытие	красное
Монтажное положение	любое
Температура окружающей среды	-25 °C ... +70 °C
Мощность контакта	1,5 A / 250 В / 50 Гц
Функция переключения	1 размыкающий и 1 замыкающий
Тип защиты	IP67/IP65 по DIN EN 60529
Техническое обслуживание	нет

ATEX взрывозащищенное исполнение

B0 **Dust**  II 3D Ex tc IIIC T80 °C

Информация по применению

Размеры



Код заказа

Type	NG	G	W	KL	KA	Li	L	GL	A	B
KE - SZ 052	IG2	AL	2	66	44.5	40	20	32	66	
KE - SZ 065	IG2	AL	2	81	45	37	20	42	66	
KE - SZ 065	IG2½	AL	2	81	58	52	20	42	66	
KE - SZ 075	IG2	AL	2	89	50	38	20	42	67	
KE - SZ 075	IG2½	AL	2	89	64.5	42	20	42	67	
KE - SZ 075	IG3	AL	2	89	64.5	39	22	45	67	
KE - SZ 090	IG3	AL	2	105	78	40	22	50	68	
KE - SZ 100	IG4	AL	2	115	89.5	47	25	50	71	
KE - SZ 110	IG4	AL	2	133	100	48	25	68	71	
KE - SZ 110	IG4½	AL	2	133	100	48	25	68	71	
KE - SZ 125	IG5	AL	2	148	115	52	28	75	73	
KE - SZ 150	IG6	AL	2	160	130	60	30	85	75	

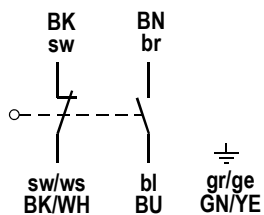
Мы поставляем в основном белые кольца DS-Seal для высокого и низкого давления. (согласно KE-TD-11)

NG = Номинальный размер
G = Резьба
W = Материал
KL = Длина кабеля
KA = Расстояние зажима
Li = Внутренний диаметр

Согласно Директиве для оборудования под давлением:
Подходит для опасных газов и жидкостей группы 1 до 10 бар и до DN 100
Например, в пневматических конвейерных системах с горячей пылью и т.д.
Результат оценки опасности воспламенения в соотв. согласно DIN EN ISO 80079-36:
Муфты (без переключателей) сами по себе не имеют потенциального источника возгорания.

Схема соединений

Кабель 5 x 0,75 мм²
Длина кабеля (KL) 2 = 2 м
5 = 5 м
0 = 10 м



007-AP00

Технические данные

Материалы

AL = Алюминий
AV = Алюминий/1.4581 / 318 or 1.457X
MS = Медь
VA = Алюминий/1.4581 / 318 or 1.457X
Zn-Al сплав

Лакокрасочное покрытие

красный

Монтажное положение

любое

Температура окружающей среды

-25 °C ... +70 °C

Мощность контакта

1,5 A / 250 В / 50 Гц

Функция переключения

1 размыкающий и 1 замыкающий

Тип защиты

IP67/IP65 по DIN EN 60529

Техническое обслуживание

нет

ATEX взрывозащита

B0

Dust



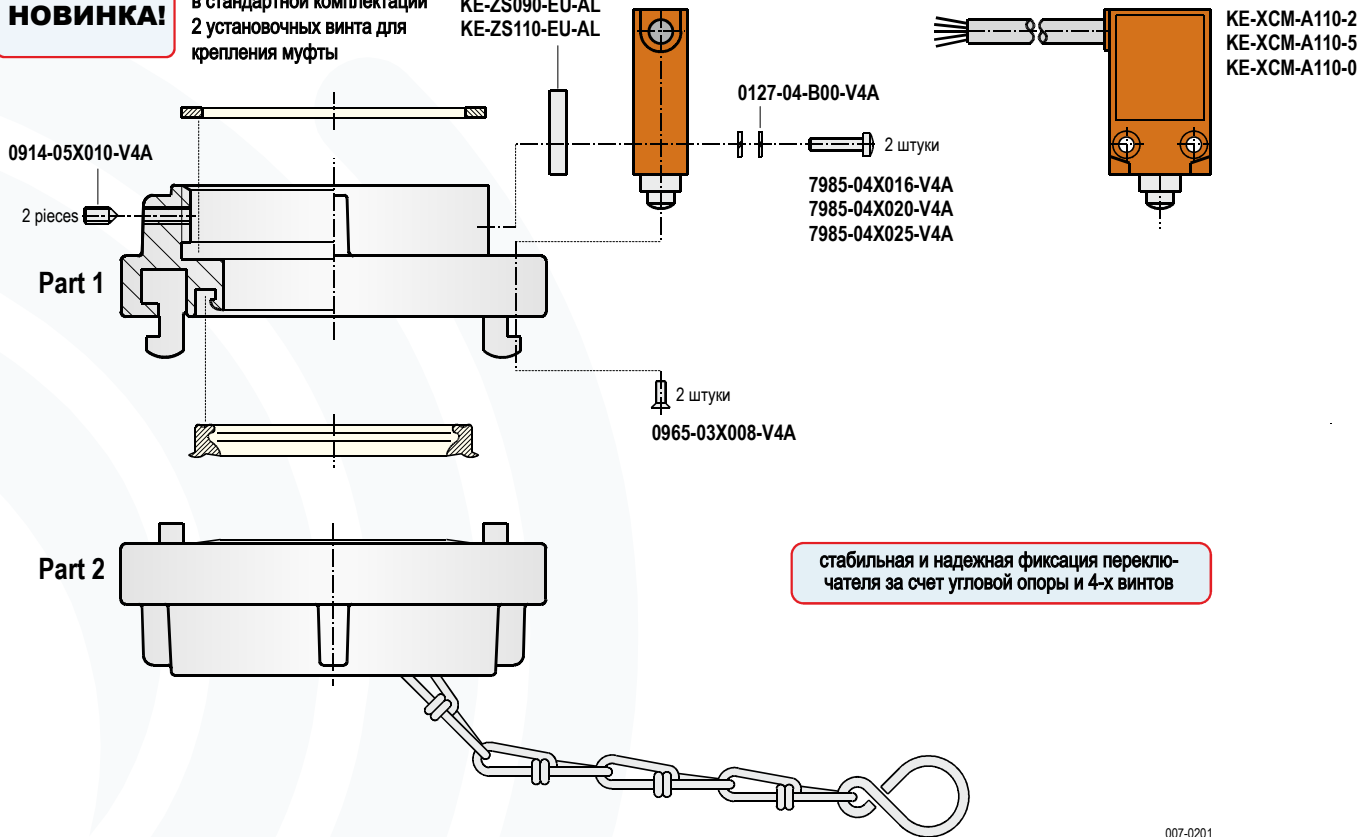
II 3D Ex tc IIIC T80 °C

Отдельные детали

НОВИНКА!

в стандартной комплектации
2 установочных винта для
крепления муфты

KE-ZS065-EU-AL
KE-ZS090-EU-AL
KE-ZS110-EU-AL



007-0201

Код заказа Часть 1

	NG	G	W	
K - FSZ 052	IG2	AL	E	
K - FSZ 065	IG2	AL	E	
K - FSZ 065	IG2½	AL	E	
K - FSZ 075	IG2	AL	E	
K - FSZ 075	IG2½	AL	E	
K - FSZ 075	IG3	AL	E	
K - FSZ 090	IG3	AL	E	
K - FSZ 100	IG4	AL	E	
K - FSZ 110	IG4	AL	E	
K - FSZ 110	IG4½	AL	E	
K - FSZ 125	IG5	AL	E	
K - FSZ 150	IG6	AL	E	

Код заказа Часть 2

	NG	W
K - BSZ052	AL	- M
K - BSZ065	AL	- M
K - BSZ065	AL	- M
K - BSZ075	AL	- M
K - BSZ075	AL	- M
K - BSZ075	AL	- M
K - BSZ075	AL	- M
K - BSZ090	AL	- M
K - BSZ100	AL	- M
K - BSZ110	AL	- M
K - BSZ110	AL	- M
K - BSZ125	AL	- M
K - BSZ150	AL	- M

NG = Номинальный размер

G = Резьба

W = Материал

включает уплотнительные кольца

включает уплотнительные кольца и цепь

Уплотнительные кольца и цепи в зависимости от типа и соотв. к паспорту К-ТД-11

Материалы (W) AL = Алюминий

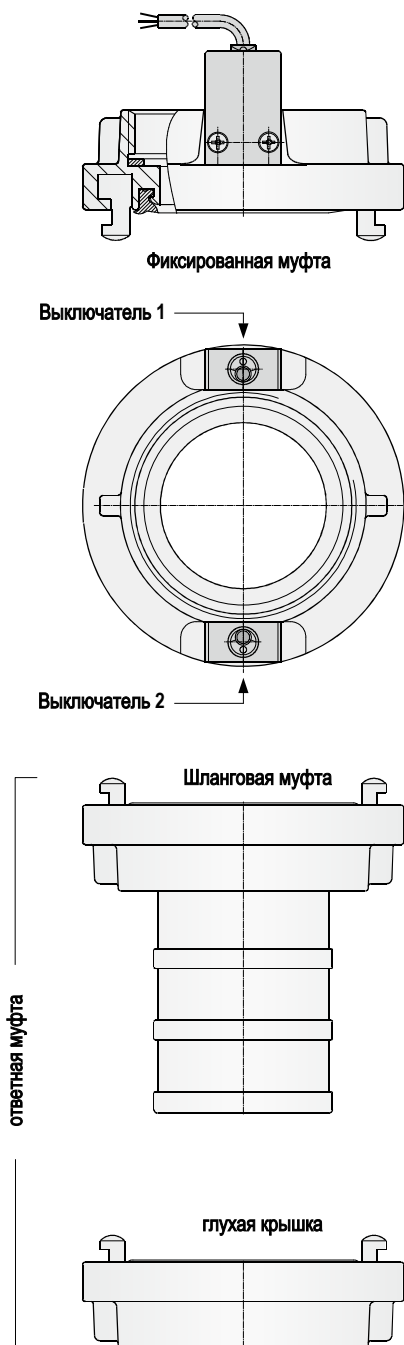
AV = Алюминий / 1.4581 / 318 or 1.457X

VA = 1.4581 / 318 or 1.457X

MS = Медь

Информация по применению

Иллюстрации



007-0234

Версии

Кодирование может выполняться со всеми тремя вариантами концевых выключателей KE, KI и KN и может устанавливаться на муфтах всех размеров.

Размеры, технические данные, опции ATEX и соединения см. Ниже:

KE механический концевой выключатель	KE-GI-02
KI индуктивный концевой выключатель	KE-GI-04
KN индуктивный концевой выключатель NAMUR	KE-GI-06

2 индуктивный концевой выключатель VK и AVK.

Муфта с внутренней резьбой имеет два встроенных концевых выключателя. При соединении ответной муфты срабатывают один или два концевых выключателя.

Таким образом, можно определить, какая ответная муфта подключена в данный момент.

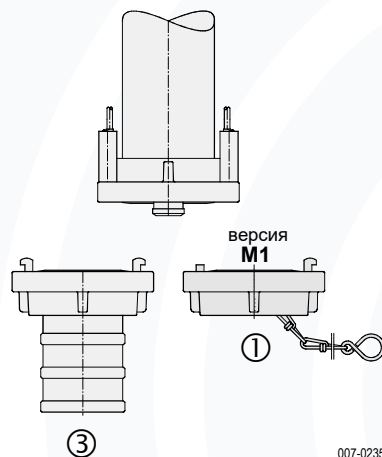
Пример применения

Процесс заполнения силоса 1

Определение того, прицеплен ли бункерный прицеп ③ или пустая крышка ①

- Муфта ③ бункерного прицепа активирует два выключателя

- Пустая крышка ① активирует один выключатель



Silo filling process 2

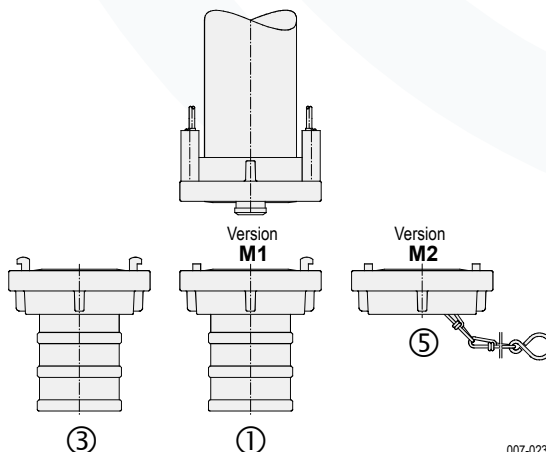
Распознает подключение бункерного прицепа ③ или муфта ① инертный газ или сухой воздух

Т.е. ① внутрицеховое производство

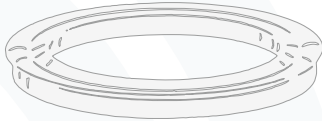
- бункерный прицеп ③ активирует два выключателя

- муфта ① активирует один выключатель

- глухая крышка ⑤ не активирует ни одного выключателя

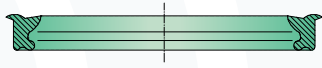


Single parts



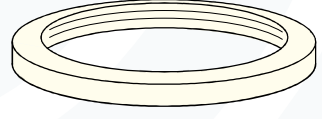
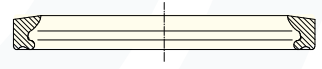
Уплотнительные кольца DRK для работы при высоком и низком давлении (DS)

Размер	Размеры (мм)	Нитрил (белый)		Силикон (прозрачный)	
		Артикул №		Артикул №	
52 C	60x47x10,0	K-SZ052DRKDS-NBR		K-SZ052DRKDS-SIK	
65	75x60x10,0	K-SZ065DRKDS-NBR		K-SZ065DRKDS-SIK	
75 B	82x67x10,5	K-SZ075DRKDS-NBR		K-SZ075DRKDS-SIK	
90	98x93x10,0	K-SZ090DRKDS-NBR		K-SZ090DRKDS-SIK	
100	108x93x10,0	K-SZ100DRKDS-NBR		K-SZ100DRKDS-SIK	
110 A	124x102x12,0	K-SZ110DRKDS-NBR		K-SZ110DRKDS-SIK	
125	139x177x12,5	K-SZ125DRKDS-NBR		K-SZ125DRKDS-SIK	
150	152x132x11,5	K-SZ150DRKDS-NBR		K-SZ150DRKDS-SIK	
165	177x152x12,5	K-SZ165DRKDS-NBR			
205	211x187x16,0	K-SZ205DRKDS-NBR			
250	268,5x240x17	K-SZ250DRKDS-NBR (black)			



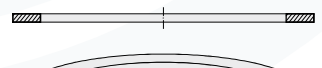
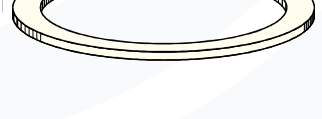
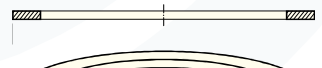
Уплотнительные кольца DRK для работы при высоком и низком давлении (DS)

Размер	Размеры, мм	Витон (зеленый)	
		Артикул №	
52 C	60x47x10,0	K-SZ052DRKDS-VI	
75 B	82x67x10,5	K-SZ075DRKDS-VI	
110 A	124x102x12,0	K-SZ110DRKDS-VI	
125	139x117x12,5	K-SZ125DRKDS-VI	
150	152x132x11,5	K-SZ150DRKDS-VI	



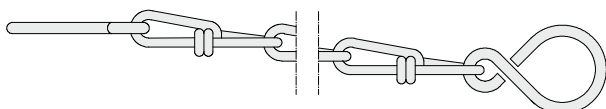
Уплотнительные кольца DRK для работы при высоком давлении (D)

Размер	Размеры, мм	Нитрил (белый)	
		Артикул №	
52 C	60x47x10,5	K-SZ052DRKD-NBR	
65	75x60x10,5	K-SZ065DRKD-NBR	
75 B	82x67x10,0	K-SZ075DRKD-NBR	
100	106x93x10,5	K-SZ100DRKD-NBR	



Кольца уплотнительные плоские с резьбой DRG

Размер	Размеры, мм	Нитрил (белый)		Фторопласт (белый)	
		Артикул №		Артикул №	
G 2	60x47x3	K-SZIG2 DRG-NBR		K-SZIG2 DRG-PT	
G 2½	76x66x3	K-SZIG2½DRG-NBR		K-SZIG2½DRG-PT	
G 3	88x78x3	K-SZIG3 DRG-NBR		K-SZIG3 DRG-PT	
G 4	113x100x3	K-SZIG4 DRG-NBR		K-SZIG4 DRG-PT	
G 4½	126x105x3	K-SZIG4½DRG-NBR		K-SZIG4½DRG-PT	
G 5	138x118x3	K-SZIG5 DRG-NBR		K-SZIG5 DRG-PT	
G 6	164x152x4	K-SZIG6 DRG-NBR		K-SZIG6 DRG-PT	



Цепь узловая КТ с S-образным крючком

Размер	Длина цепи	Сталь оцинкованная		Нержавеющая сталь V2A	
		Артикул №		Артикул №	
052-090	280 мм	K-280KT-STV		K-280KT-V2A	
100-110	390 мм	K-390KT-STV		K-390KT-V2A	
125-205	535 мм	K-535KT-STV		по запросу	



EU-Konformitätserklärung EU-Declaration of Conformity

Wir/We

MOLLET Füllstandtechnik GmbH

Industriepark RIO 103
D-74706 Osterburken
Tel. 06291 64400 Fax 06291 9846

erklären hiermit, dass die Geräte:

declare that the devices:

Schlauch-Kupplungen mit den elektrischen Betriebsmitteln:
Endschalter, Codeträger, Lesekopf, Lesestation, Expanderkarte
der Typenreihe:

Hose couplings with the electrical equipment:
limit switch, code carrier, read head, read station,
processor unit, expander card of type:

KE ... , KI ... , KN ... , KL ... , KC ...

KE ... , KI ... , KN ... , KL ... , KC ...

auf die sich diese Erklärung bezieht, den folgenden Normen
oder normativen Dokumenten entsprechen:

to which this declaration relates is in accordance with
the following standards or other normative documents:

Richtlinie 2014/35/EU (NSR-Richtlinie)
Richtlinie 2014/30/EU (EMV-Richtlinie)

Directive 2014/35/EU (Directive LVD)
Directive 2014/30/EU (Directive EMC)

und

and

DIN EN 61010-1, DIN EN 60529
DIN EN 61326-1

DIN EN 61010-1, DIN EN 60529
DIN EN 61326-1

Die grundlegenden Sicherheits- und Gesundheitsanforderungen werden erfüllt gemäß den Bestimmungen der Richtlinien und durch Einhaltung der Normen soweit es im Rahmen des Lieferumfanges möglich ist.

The Essential Health and Safety Requirements are assured by compliance with the directive and observance of the normative documents, as far as the scope of delivery allows.

Osterburken, 07. Januar 2019

Osterburken, January 7th 2019



Wolfgang Hageleit

Diese Erklärung darf nur unverändert
weiterverbreitet werden.

This declaration is only allowed to
hand out in unchanged form.



EU-Konformitätserklärung EU-Declaration of Conformity

Wir/We

MOLLET Füllstandtechnik GmbH

Industriepark RIO 103
D-74706 Osterburken
Tel. 06291 64400 Fax 06291 9846

erklären hiermit, dass die Geräte:

declare that the devices:

Schlauch- und Rohr-Kupplungen der Typenreihen:

Hose and pipe couplings of type series:

K... (MOLOScode, MOLOScconnect, MOLOSwitch, MOLOSlOCK)
aus Aluminum, Edelstahl oder Messing

K... (MOLOScode, MOLOScconnect, MOLOSwitch, MOLOSlOCK)
made of aluminum, stainless steel or brass

DN 32 bis DN 100

DN 32 to DN 100

auf die sich diese Erklärung bezieht, den folgenden Normen
oder normativen Dokumenten entsprechen:

to which this declaration relates is in accordance with
the following standards or other normative documents:

Richtlinie 2014/68/EU (Druckgeräte-Richtlinie)

Directive 2014/68/EU (Directive Pressure Equipment)

Die grundlegenden Sicherheits- und Gesundheitsanforderungen werden erfüllt gemäß den Bestimmungen der Richtlinie.

The Essential Health and Safety Requirements are assured by compliance with the directive.

Einstufung:
Druckhaltendes Ausrüstungsteil

Categorization:
Pressure-maintaining components

Mediumeigenschaft nach Artikel 13:
Gruppe 1 - gefährlich

Fluid group acc. to art. 13:
Group 1 - dangerous

Mediumzustand:
gasförmig, flüssig oder staubhaltig, wenn pD >0,5 bar

Condition of fluid:
gaseous, liquid or dusty, if pD >0,5 bar

Angewendetes Konformitätsverfahren:
Modul A

Applied conformity assessment procedures:
Modul A

Diese Konformitätserklärung ist nur gültig in Verbindung mit den aktuellen Sicherheitshinweisen KE-SH- ..

The declaration of conformity is only valid in connection with our current safety instructions KE-SH- ..

Osterburken, 07. Januar 2019

Osterburken, January 7th 2019



Wolfgang Hageleit

Diese Erklärung darf nur unverändert
weiterverbreitet werden.

This declaration is only allowed to
hand out in unchanged form.



EU-Konformitätserklärung EU-Declaration of Conformity

Wir/We

MOLLET Füllstandtechnik GmbH

Industriepark RIO 103
D-74706 Osterburken
Tel. 06291 64400 Fax 06291 9846

erklären hiermit, dass die Geräte:

declare that the devices:

Schlauch- und Rohr-Kupplungen der Typenreihen:

Hose and pipe couplings of type series:

K... (MOLOScode, MOLOScconnect, MOLOSwitch, MOLOSlOCK)
aus Aluminum, Edelstahl oder Messing

K... (MOLOScode, MOLOScconnect, MOLOSwitch, MOLOSlOCK)
made of aluminum, stainless steel or brass

DN 101 bis **DN 150**

DN 101 to **DN 150**

auf die sich diese Erklärung bezieht, den folgenden Normen
oder normativen Dokumenten entsprechen:

to which this declaration relates is in accordance with
the following standards or other normative documents:

Richtlinie 2014/68/EU (Druckgeräte-Richtlinie)

Directive 2014/68/EU (Directive Pressure Equipment)

Die grundlegenden Sicherheits- und Gesundheitsanforderungen werden erfüllt gemäß den Bestimmungen der Richtlinie.

The Essential Health and Safety Requirements are assured by compliance with the directive.

Einstufung:
Druckhaltendes Ausrüstungsteil

Categorization:
Pressure-maintaining components

Mediumeigenschaft nach Artikel 13:
Gruppe 2 - andere

Fluid group acc. to art. 13:
Group 2 - others

Mediumzustand:
gasförmig, flüssig oder staubhaltig, wenn pD >0,5 bar

Condition of fluid:
gaseous, liquid or dusty, if pD >0,5 bar

Angewendetes Konformitätsverfahren:
Modul A

Applied conformity assessment procedures:
Modul A

Diese Konformitätserklärung ist nur gültig in Verbindung mit den aktuellen Sicherheitshinweisen KE-SH- ..

The declaration of conformity is only valid in connection with our current safety instructions KE-SH- ..

Osterburken, 07. Januar 2019

Osterburken, January 7th 2019



Wolfgang Hageleit

Diese Erklärung darf nur unverändert
weiterverbreitet werden.

This declaration is only allowed to
hand out in unchanged form.