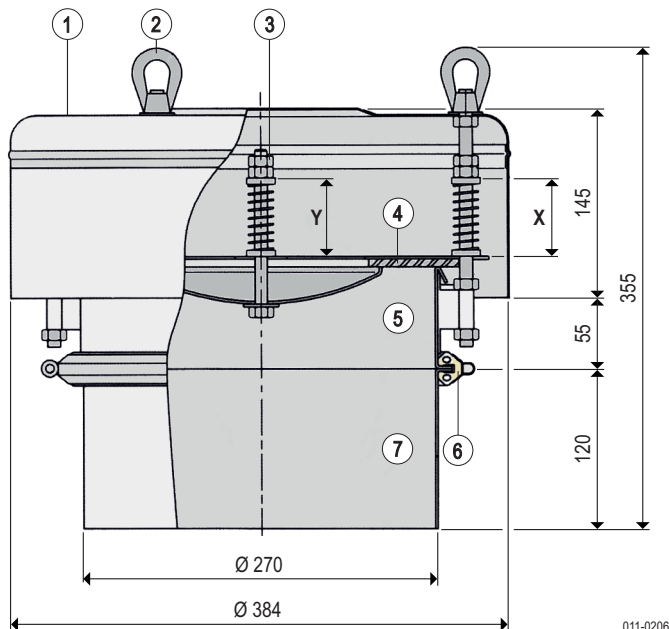


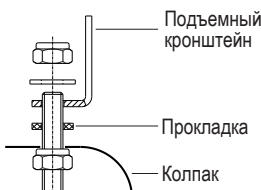
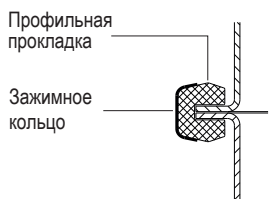
Инструкция по эксплуатации

Silo-Ex-Implo-Valve защищает силосы и сосуды от высокого и низкого давления.

Размеры



011-0206



Использование

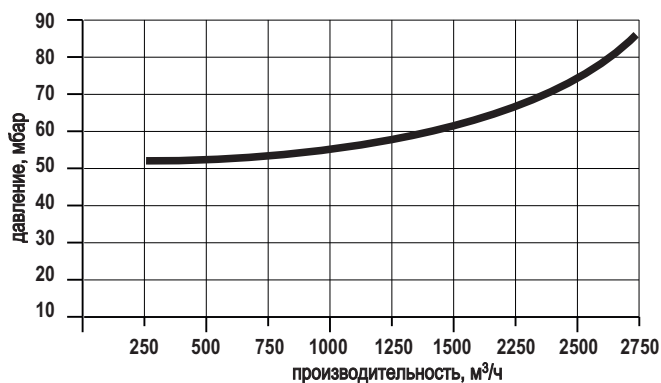
Silo-Ex-Implo-Valve монтируется наверху силоса или емкости. Он защищает от

- пневматического наполнения
- заедание пылеулавливающего фильтра
- брожения
- температурных колебаний
- конденсации
- перегрузки от высокой производительности
- удаления из полости

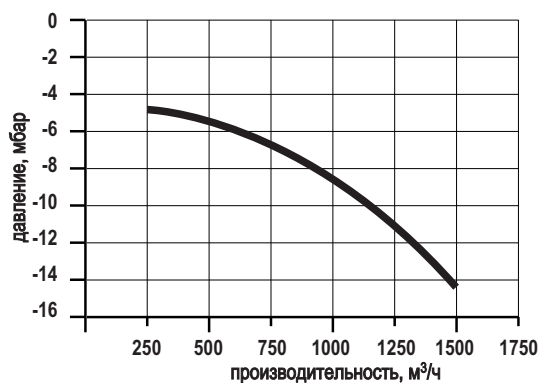
Технические характеристики

Тип	SEI-250
Материалы	<p>1 Покрывающий колпак нержавеющая сталь 1.4306 / 304 L</p> <p>2 Подъемный кронштейн 1.4306 / 304 L</p> <p>3 Направляющая пружины, винты и гайки 1.4306 / 304 L</p> <p>4 Диск клапана 1.4306 / 304 L и прокладка белая, пищевая резина</p> <p>5 Корпус 1.4306 / 304 л</p> <p>6 Зажимное кольцо 1.4306 / 304 L и профилированная прокладка, белая неопреновая пищевая резина</p> <p>7 Приварная рама 1.4306 / 304 L вертикальная (труба с раструбом)</p>
Установка	
Температурный диапазон	-25 °C ... +70 °C

Кривая избыточного давления



Кривая при низком давлении



Таблицы настройки

Высокое давление

X мм	мбар
65	60
75	50
85	40

Низкое давление

Y мм	мбар
50	12
63	9
80	5
92	2

Заводские установки

Высокое давление	50 мбар
Низкое давление	2 мбар

макс. устанавливаемое давление

Высокое давление	60 мбар
Низкое давление	12 мбар

1. Данные производителя

Производитель	MOLLET Füllstandtechnik GmbH
Адрес	Industriepark RIO 103 74706 Osterburken
Наименование	Silo-Ex-Implo-Valve
Тип	SEI-250

2. Описание

2.1 Использование по назначению

Silo-Ex-Implo-Valve защищает силосы и резервуары от повышенного и пониженного давления, например, пневматическим заполнением или блокировкой фильтра вакуумной очистки.

2.2 Function

Если избыточное или низкое давление превышает предварительно установленное значение клапана, тарелка клапана открывается. Тем самым давление будет сброшено, и тарелка клапана снова закрывается.

3. Установка

3.1 Подготовка

- Перед началом работы с устройством прочтите и соблюдайте правила техники безопасности и инструкции по эксплуатации!
- Обратите внимание на технические характеристики на паспортной табличке.

3.2 Монтаж в сосуд и сборка

- Приварить раму по периметру и пыленепроницаемость в подготовленное отверстие в крыше силоса или емкости.
- Снимите обе половины зажимного кольца с профилированной прокладки.
- Установить корпус с профилированной прокладкой на раму.
- Наденьте профилированную прокладку на обе трубы рамы и корпуса с развальцовкой.
- Обложить профилированные прокладки с обеих половиной зажимных колец и затянуть оба винта в равной степени.
- Наденьте заглушку на 3 болта с резьбой и закрепите прилагаемыми уплотнительными кольцами, проушинами, шайбами и гайками.

3.3 Регулировка давления

Регулировку избыточного и низкого давления можно изменить в соответствии с **таблицами настройки**.

Действуйте следующим образом:

- Снимите проушины и снимите заглушку.
Регулировка избыточного давления
- Ослабьте контргайки трех направляющих внешней пружины и отрегулируйте расстояние X на всех пружинах, поворачивая гайки.
- Регулировка низкого давления
- Ослабьте контргайку центральной направляющей пружины и отрегулируйте расстояние Y, поворачивая гайку.
- После регулировки затяните контргайки.
- Снимите заглушку и закрепите подъемные скобы.

4. Утилизация

4.1 Ввод в эксплуатацию

- Ввод в эксплуатацию клапана высокого и низкого давления только при правильной установке.
- Используйте клапан только при регулировке давления ниже предела давления бункера или емкости.

4.2 Штатная эксплуатация

- Используйте Silo-Ex-Implo-Valve только по назначению.
- Соблюдайте данные на заводской табличке.

4.3 Неправильное использование

- Игнорирование инструкций по технике безопасности и эксплуатации.
- Использование не по назначению.
- Регулировка давления выше предела давления силоса или емкости.
- Использование неоригинальных запчастей.
- Нарушение действующего законодательства и стандартов.

5. Техобслуживание и уход

5.1 Общая информация

- Выполняйте работы по техническому обслуживанию и ремонту только тогда, когда бункер или резервуар не используются и при отсутствии избыточного или низкого давления.
- Если есть опасность наличия вредных веществ при обслуживании или ремонте, необходимы специальные защитные меры (например, комплекты защиты персонала).
- Используйте только оригинальные запчасти.

5.2 Техобслуживание

Регулярно проверяйте:

- все детали клапана на чистоту,
- уплотнения и пружины на предмет повреждений и износа,
- клапанные диски на работоспособность,
- все винты и гайки на плотную затяжку.

Интервал технического обслуживания зависит от частоты наполнения и опорожнения, а также от типа сыпучих материалов, хранящихся в бункере или емкости.

5.3 Уход

- Неисправные детали сразу заменяйте на аналогичные исправные.
- Бункер / резервуар нельзя использовать до тех пор, пока клапан не будет полностью восстановлен.

6. Хранение

- Храните клапан в сухом и непыльном месте.
- Если клапан хранится более 6 месяцев, перед вводом в эксплуатацию необходимо выполнить техническое обслуживание, описанное в пункте 5.2.

7. Утилизация

- Клапан может быть переработан.
- Утилизация осуществляется в соответствии с действующими директивами по охране окружающей среды в зависимости от местонахождения пользователя и местных условий производства.