

- ▶ Сначала прочтите эти инструкции по технике безопасности и следуйте им, а также обратите внимание на инструкции по эксплуатации.

Правила техники безопасности

1. Установка, начальная эксплуатация и техническое обслуживание могут выполняться только квалифицированным специалистом, обладающим электрическими знаниями.
2. Соблюдайте местные и законодательные нормы и правила и / или VDE 0100.
3. Обратите внимание на температурные характеристики, указанные на паспортной табличке.
4. Предохранитель (макс. 4А) должен быть подключен перед сигнальным контактом последовательно.
5. Защищайте сигнальный контакт от скачков напряжения при подключении индуктивных нагрузок.
6. Устройство можно вводить в эксплуатацию только в закрытом состоянии.
7. Перед тем, как открывать устройство, отключите питание. (прикоснуться к опасному напряжению)
8. Внимание, предохранительное устройство! Ничего не модифицируйте на устройстве или при настройке точки переключения!

Инструкция по эксплуатации

1. Описание

1.1 Использование по назначению

Датчик-реле давления контролирует как концевой выключатель избыточное давление в силосах и резервуарах.

1.2 Функция

Если давление достигнет точки переключения SP, датчик давления подаст сигнал.

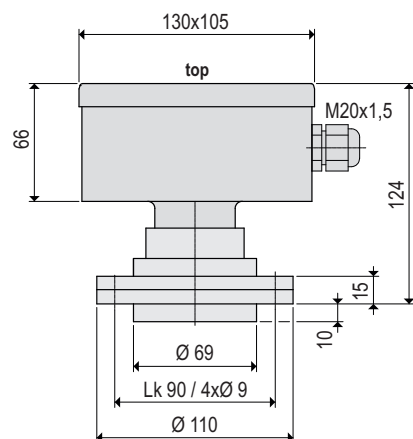
1.3 Технические данные

Производитель	MOLLET Füllstandtechnik GmbH
Адрес	Industriepark RIO 103 74706 Osterburken
Наименование	Датчик давления силоса
Тип	MSD-070
Температура рабочей среды	-25°C ... +80°C
Окружающая температура	-20°C ... +70°C
Сигнализация	переключающий, беспотенциальный
коммутирующая способность контакта	4 A / 250 V ~24 ... 250 V или =12 ... 125 V
Точка переключения	40 мбар = 0,04 бар = 400 мм. в.ст
Безопасное давление	до 0,5 бар
Соединение кабеля	Винт M4
Кабельный ввод	Кабельный ввод M20x1.5
Степень защиты	IP65 согласно DIN EN 60529
Вес	1,1 кг
Техническое обслуживание	не требуется
Монтажное положение	вертикальное, отклонение ±5°

1.4 Материал

Корпус	ABS, пластик серый
Фланец	алюминий
	как опция нержавеющая сталь 1.4571/316 Ti
Мембрана	нержавеющая сталь 1.4301/304
Фланцевый стакан	углеродистая сталь

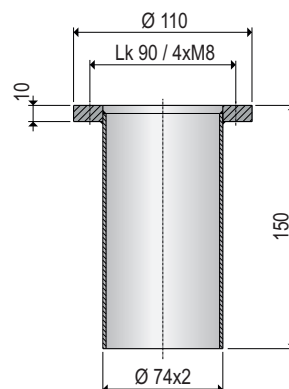
1.5 Размеры



008-0200

Proкладка

1.6 Аксессуары (Опция) Фланцевый стакан



2. Установка

2.1 Подготовка

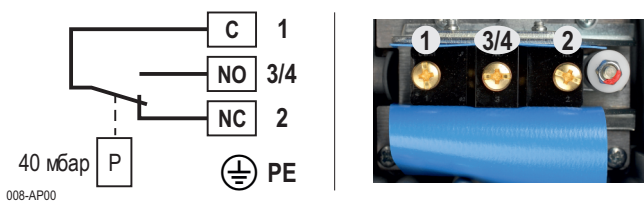
- Проверить мембрану на визуальные транспортные повреждения.
- Прочтите и соблюдайте правила техники безопасности и правила эксплуатации инструкции перед работой с устройством!

2.2 Установка в сосуд

- Установите датчик давления (фланец горизонтальный) с прокладкой на прилагаемый фланец или фланцевое гнездо и закрепите его 4 шайбами и винтами M8.

2.3 Электрическое присоединение

Схема электрическая

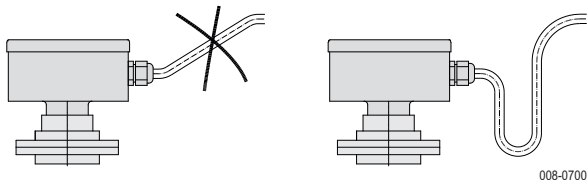


2.4 Кабельный ввод

- После электрического подключения затяните кабельный ввод.
- Завинтите накидную гайку до плотного закрытия кабельного ввода.

2.5 Кабельная трасса

Проложите соединительный кабель таким образом, чтобы не возникало тягового усилия на датчике давления.



2.6 Точка переключения

- Точка переключения настроена на 40 мбар.
- Модификация может производиться только производителем.

3. Утилизация

3.1 Введение в эксплуатацию

- Включайте датчик давления только в том случае, если установка в бункере или резервуаре и электрическое соединение были выполнены правильно.

3.2 Штатная работа

- Используйте датчик давления только по назначению.
- Соблюдайте данные на паспортной табличке.
- Поврежденные устройства должны быть немедленно выведены из эксплуатации.
- Датчик давления нельзя модифицировать. В случае каких-либо изменений гарантия производителя аннулируется.

3.3 Некомпетентное обращение

- Игнорирование правил техники безопасности и инструкции по эксплуатации.
- Использование не по назначению.
- Модификация на приборе или регулировка точки переключения.
- Нарушение действующего законодательства и стандартов.

4. Техобслуживание и уход

4.1 Техобслуживание

- В случае использования по назначению датчик давления силоса не требует обслуживания.

4.2 Уход

- Обслуживание датчика давления может выполняться только производителем.

5. Хранение

- Храните датчик давления в сухом и непыльном месте.
- Защитите мембрану от повреждений.

6. Утилизация

- Датчик-реле давления может быть утилизирован.
- Утилизация осуществляется в соответствии с действующими экологическими директивами в соответствии с местонахождением перевозчика и местными производственными условиями.

EU-Konformitätserklärung EU-Declaration of Conformity

Wir/We

MOLLET Füllstandtechnik GmbH

Industriepark RIO 103
D-74706 Osterburken
Tel. 06291 64400 Fax 06291 9846

erklären hiermit, dass die Geräte:

declare that the devices:

Silo-Überfüllsicherung (silo-safe-system)
mit den elektrischen Betriebsmitteln:

Silo overfill monitoring system (silo-safe-system)
with the electrical equipment:

**S-EST ... (elektr. Steuerungen),
SFA- ..., DF2 ..., HPW ..., HLD ..., MSD-070,
MSD-A. ..., SEI- ..., SES- ..., SIS- ..., SNS- ...**

**S-EST ... (electrical controller),
SFA- ..., DF2 ..., HPW ..., HLD ..., MSD-070,
MSD-A. ..., SEI- ..., SES- ..., SIS- ..., SNS- ...**

auf die sich diese Erklärung bezieht, den folgenden Normen
oder normativen Dokumenten entsprechen:

to which this declaration relates is in accordance with
the following standards or other normative documents:

Richtlinie 2014/35/EU (NSR-Richtlinie)
Richtlinie 2014/30/EU (EMV-Richtlinie)

Directive 2014/35/EU (Directive LVD)
Directive 2014/30/EU (Directive EMC)

und

**DIN EN 61010-1:2011, DIN EN 60529:2014
DIN EN 61326-1:2013**

and

**DIN EN 61010-1:2011, DIN EN 60529:2014
DIN EN 61326-1:2013**

Die grundlegenden Sicherheits- und Gesundheitsanforderungen werden erfüllt gemäß den Bestimmungen der Richtlinien und durch Einhaltung der Normen soweit es im Rahmen des Lieferumfangs möglich ist.

The Essential Health and Safety Requirements are assured by compliance with the directive and observance of the normative documents, as far as the scope of delivery allows.

Osterburken, 07. Januar 2020

Osterburken, January 7th 2020



Wolfgang Hageleit

Diese Erklärung darf nur unverändert
weiterverbreitet werden.

This declaration is only allowed to
hand out in unchanged form.